

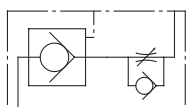
带先导式单向阀 速度控制阀 ASP系列

先导式单向阀和速度控制阀一体化
能进行气缸的暂时中间停止、气缸的速度控制

管子的安装方向在360°内是自由的
标准型为无电解镀镍规格



JIS符号



形式

型号	接管口径	先导口	适合管子外径										
			公制				英制						
			ø6	ø8	ø10	ø12	ø1/4"	ø5/16"	ø3/8"	ø1/2"			
ASP330F-01	R1/8	M5 × 0.8	●	●									
ASP430F-02	R1/4	Rc1/8	●	●									
ASP530F-03	R3/8	Rc1/8		●	●								
ASP630F-04	R1/2	Rc1/4			●	●							
ASP430F-F02	R1/4	G1/8	●	●									
ASP530F-F03	R3/8	G1/8		●	●								
ASP630F-F04	R1/2	G1/4			●	●							
ASP330F-N01	NPT1/8	10-32UNF						●	●				
ASP430F-N02	NPT1/4	NPT1/8						●	●				
ASP530F-N03	NPT3/8	NPT1/8							●	●			
ASP630F-N04	NPT1/2	NPT1/4								●	●		

注) 黄铜件全是无电解镀镍。

规格

使用流体	空气
耐压试验压力	1.5MPa
最高使用压力	1MPa
最低使用压力	0.1MPa
先导式单向阀的动作压力	使用压力的50%以上
环境温度及使用流体温度	-5~60°C (但未冻结)
针阀回转数	10圈
适合管子材质	尼龙、软尼龙、聚氨脂

注) 注意软尼龙、聚氨脂的最高使用压力。
(详见中文Best Pneumatics第三册P.4.102~104)

流量及有效截面积

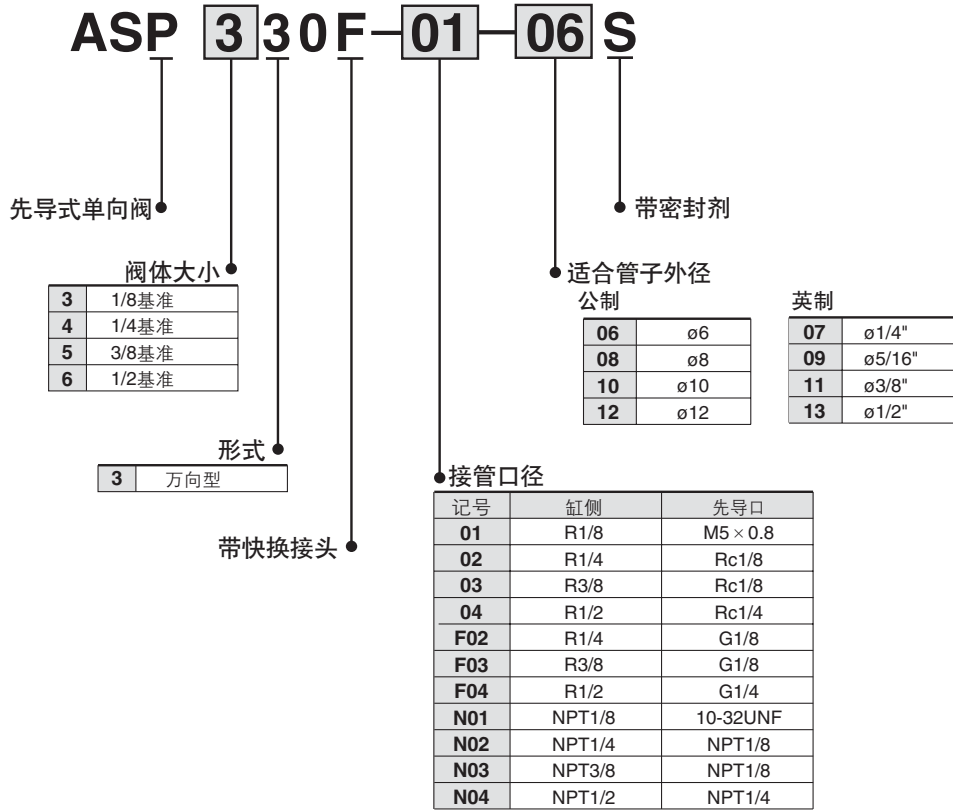
型号	ASP330F		ASP430F		ASP530F		ASP630F	
	公制	ø6、ø8	ø6	ø8	ø8	ø10	ø10	ø12
管子外径	公制	ø1/4"	—	ø1/4"	ø5/16"	ø3/8"	—	ø3/8"
	英制	ø5/16"	—	ø5/16"	—	—	—	ø1/2"
控制流向 (自由流向)	流量ℓ/min(ANR)	180	330	350	600	750	1100	1190
	有效截面积mm ²	2.9	5.2	5.4	9.3	11.6	17	18.4

注) 流量是压力为0.5MPa、温度20°C时的值。

△ 注意

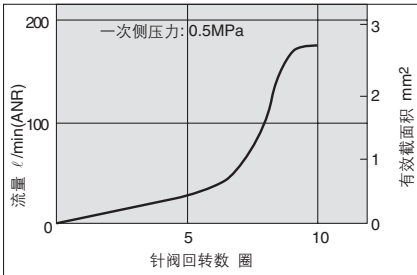
使用前必读
安全上的注意、登载产品/共同注意事项参见前附1、2,各系列的共同注意事项、
产品系列单独注意事项按前附3~5确认。

型号表示方法

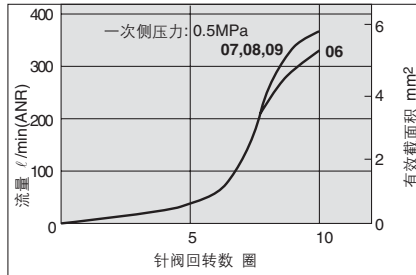


针阀/流量特性

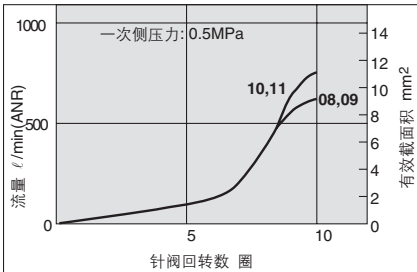
ASP330F



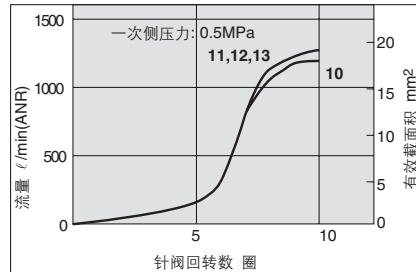
ASP430F



ASP530F



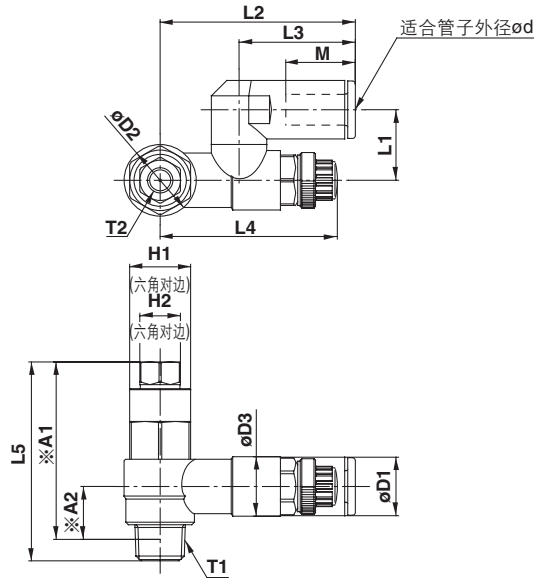
ASP630F



ASP系列

外形尺寸图

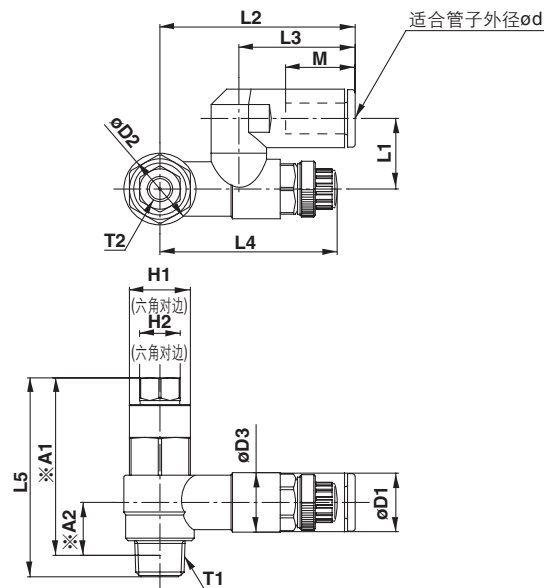
公制尺寸



型号	d	T1	T2	H1	H2	D1	D2	D3	L1	L2	L3	L4		L5	※A1	※A2	M	质量 g
												MAX.	MIN.					
ASP330F-01-06S	6	R1/8	M5 × 0.8	12	8	11.6	14.2	11.8	14	38.4	22.9	39.6	34.6	39.5	35.2	10.5	13.7	32
ASP330F-01-08S	8					15.2						38.9	33.9					
ASP430F-02-06S	6	R1/4	1/8	17	12	12.8	18.5	15	18	43.4	25.2	41.7	36.7	48.7	42.4	10.9	16.8	65
ASP430F-02-08S	8					15.2												
ASP530F-03-08S	8	R3/8	1/8	19	12	15.2	23	19.8	20.3	51.3	28.2	46.9	41.9	56.2	50	14.4	18.7	107
ASP530F-03-10S	10					18.5												
ASP630F-04-10S	10	R1/2	1/4	24	17	18.5	28.6	26.5	25.9	64.2	32.6	64.8	57.3	70.3	61.8	18.3	20.8	212
ASP630F-04-12S	12					20.9												

※R螺纹的螺纹拧入后的参考尺寸。

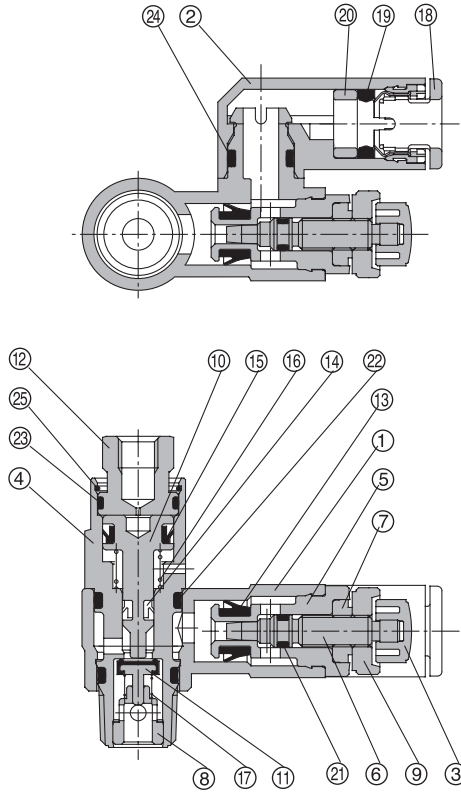
英制尺寸



型号	d	T1	T2	H1	H2	D1	D2	D3	L1	L2	L3	L4		L5	※A1	※A2	M	质量 g
												MAX.	MIN.					
ASP330F-N01-07S	1/4"	NPT1/8	10-32UNF	1/2"	8	13.2	14.2	11.8	15.8	42.2	25.6	38.9	33.9	39.5	35.1	10.5	17	35
ASP330F-N01-09S	5/16"					15.2												
ASP430F-N02-07S	1/4"	NPT1/4	NPT1/8	11/16"	1/2"	13.2	18.5	15	18	43.9	25.6	41.7	36.7	48.7	42.6	10.9	17	68
ASP430F-N02-09S	5/16"					15.2												
ASP530F-N03-09S	5/16"	NPT3/8	NPT1/8	19	1/2"	15.2	23	19.8	20.3	51.3	28.2	46.9	41.9	56.2	50.3	14.4	18.7	107
ASP530F-N03-11S	3/8"					18.5												
ASP630F-N04-11S	3/8"	NPT1/2	NPT1/4	15/16"	11/16"	18.5	28.6	26.5	25.9	64.2	32.6	64.8	57.3	70.3	61.8	18.3	20.8	220
ASP630F-N04-13S	1/2"					21.7												

※NPT螺纹的螺纹拧入后的参考尺寸。

构造图



构成零部件

序号	零部件名	材质	备注
①	阀体A	PBT	
②	弯头阀体	PBT	
③	手轮	PBT	
④	先导阀体	黄铜	无电解镀镍
⑤	阀体B	黄铜	无电解镀镍
⑥	针阀	黄铜	无电解镀镍
⑦	针阀导座	黄铜	无电解镀镍
⑧	导环	黄铜	无电解镀镍
⑨	锁母	黄铜	无电解镀镍
⑩	活塞	黄铜	无电解镀镍
⑪	阀芯	不锈钢, NBR	
⑫	盖	黄铜	黑色铬酸锌
⑬	U形圈	HNBR	

构成零部件

序号	零部件名	材质	备注
⑭	DY密封圈	NBR	
⑮	DY密封圈	NBR	
⑯	弹簧	不锈钢	
⑰	弹簧	不锈钢	
⑱	释放套	POM, 不锈钢 ^{注1)}	
⑲	密封圈	NBR	
⑳	隔套	POM ^{注2)}	
㉑	O形圈	NBR	
㉒	O形圈	NBR	
㉓	O形圈	NBR	
㉔	O形圈	NBR	
㉕	环	不锈钢	

注1) $\phi 10$ 、 $\phi 12$ 、 $\phi 3/8$ "、 $\phi 1/2$ "变成POM、不锈钢、黄铜(无电解镀镍)。

注2) $\phi 1/4$ "、 $\phi 3/8$ "、 $\phi 1/2$ "变成黄铜(无电解镀镍)。