

# 标准型速度控制阀

## AS系列

### 直通型(推锁式)

#### 能快速锁定

调整后,压下手轮便锁住。

#### 有设定便利的开度指示板

手轮上,有针阀开度指示板,便于速度调整。

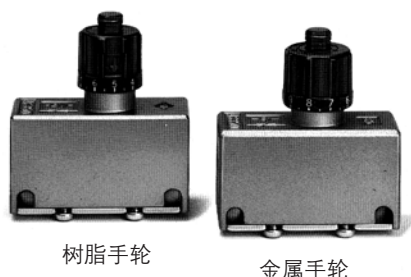
#### 低流量范围的速度控制容易

#### 匀速控制是可能的

#### 重载用时金属制手轮

手轮材质,除标准的树脂外,有作为重载用的金属手轮。

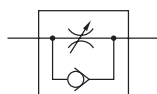
#### 针阀有限拔机构



树脂手轮

金属手轮

#### JIS符号

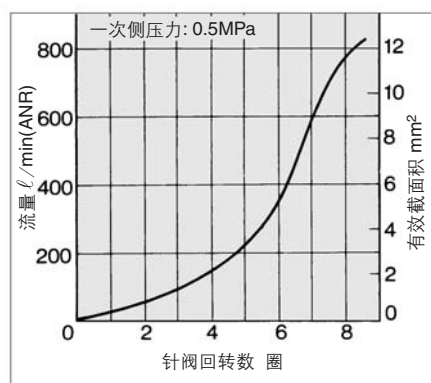


#### 规格

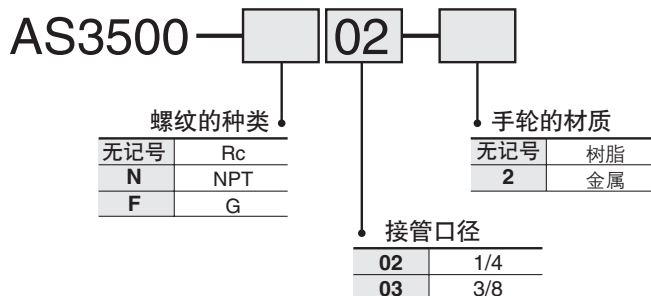
规格	型号	树脂制手轮	AS3500-02	AS3500-03
		金属制手轮	AS3500-02-2	AS3500-03-2
连接口径			1/4	3/8
适合缸径 mm			40, 50, 63	
耐压试验压力			1.5MPa	
最高使用压力			1MPa	
最低使用压力			0.05MPa	
环境及使用流体温度			-5~60°C(未冻结时)	
针阀回转圈数			8圈	
质量			130g(金属制手轮 :140g)	
自由流向	流量 ℓ/min(ANR)		810	
	有效截面积 mm <sup>2</sup>		12.3	
控制流向	流量 ℓ/min(ANR)		810	
	有效截面积 mm <sup>2</sup>		12.3	

流量是压力为0.5MPa,温度为20°C的值。

#### 针阀 / 流量特性 AS3500



#### 型号表示方法

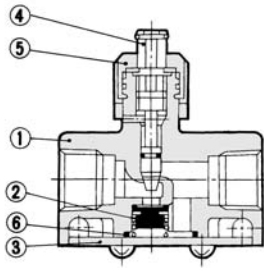


#### 注意

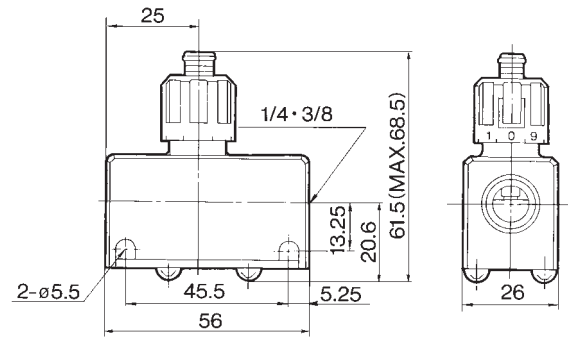
使用前必读。  
安全上的注意、登载产品 / 共同注意事项参见前附1、2。各系列的共同注意  
事项、产品系列单独注意事项按前附3~5确认。

# AS 系列

## 构造图



## 外形尺寸图



## 构成零部件

序号	名称	材质	备注
①	阀体	铝合金	铬酸盐处理
②	阀芯	NBR	
③	底盖	轧辊钢板	无电解镀镍
④	针阀	黄铜	
⑤	手轮	POM	黑色
		锌合金	黑色

## 可换件

序号	名称	材质	零件型号
◎	O形圈	NBR	14284