

标准型速度控制阀

AS系列

金属弯头型

减少配管工时和成本

直接拧在执行元件上,节省接头及管子,减少配管工时及成本。

能自由设定配管方向

因是铰接式,安装后配管方向可自由设定。

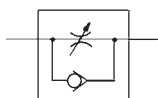
小流量的速度控制容易

可等速控制

针阀有限拔机构



JIS符号



规格

| 型号 | AS1200-M3 | AS1400-M3 | AS12□0-M5 | AS12□0-U10/32 | AS22□0-01 | AS22□0-02 | AS32□0-03 | AS42□0-04 |
|----------------|----------------------|---------------|-------------|------------------|-----------|-----------|-----------|-----------|
| 连接口径 | M3 × 0.5 | M5 × 0.8 | 10-32UNF | 1/8 | 1/4 | 3/8 | 1/2 | |
| 适合缸径 mm | 2.5、4、6 | 6、10、15、20、25 | 20、25、32、40 | 32、40、50、63 | 80、100 | | | |
| 耐压试验压力 | 1.05MPa | 1.5MPa | | | | | | |
| 最高使用压力 | 0.7MPa | 1MPa | | | | | | |
| 最低使用压力 | 0.1MPa | 0.1MPa | | | | | | |
| 环境及介质温度 | -5~60℃(未冻结时) | | | | | | | |
| 针阀回转数 | 10圈 | 8圈 | 10圈 | | | | | |
| 可选项 | — | | 六角锁母 | 带密封剂、六角锁母、无电解镍规格 | | | | |
| 质量 g | 3 | 6 | 10 | 29 | 64 | 106 | 181 | |
| 控制流向 (自由流向) | 流量ℓ/min(ANR) | 20 | 105 | 230 | 460 | 920 | 1700 | |
| | 有效截面积mm ² | 0.3 | 1.6 | 3.5 | 7 | 14 | 26 | |

注1) 流量是压力0.5MPa、温度20℃的值。
 注2) AS1200-M3、AS1400-M3没有进气节流式。
 注3) 排气节流式和进气节流式是通过锁母进行外观识别。
 排气节流式为无电解镍,进气节流式为黑色铬酸锌。
 注4) AS12□0、AS1400、AS22□0为标准品时是无电解镍规格(N规格)。

型号表示方法

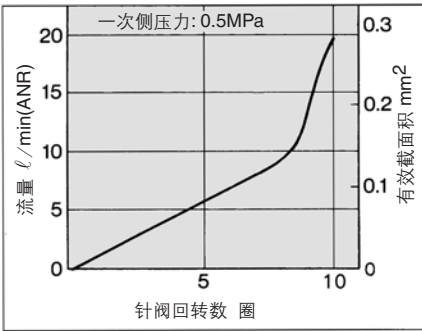


※外螺纹为R螺纹。

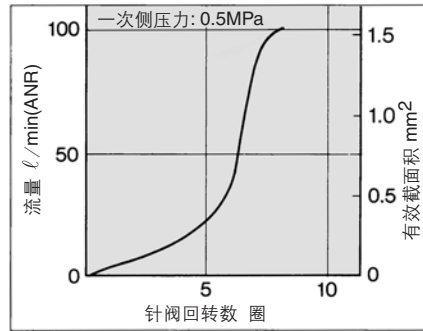
AS系列

针阀 / 流量特性

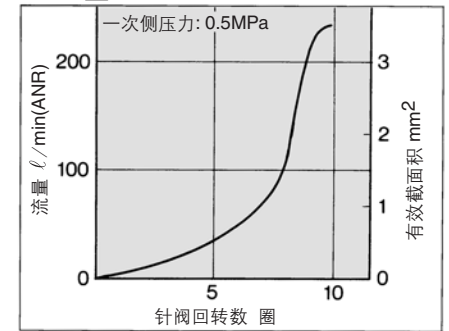
AS1200-M3 · AS1400-M3



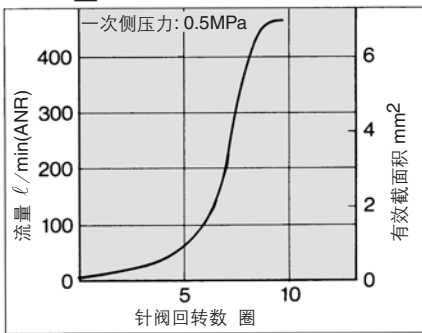
AS12□0-M5 · AS12□0-U10/32



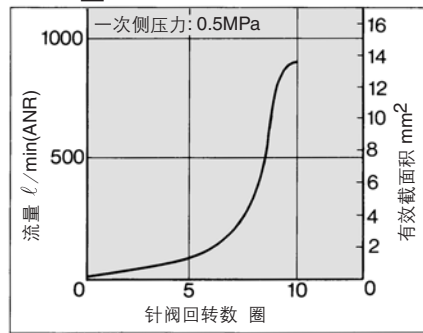
AS22□0-01



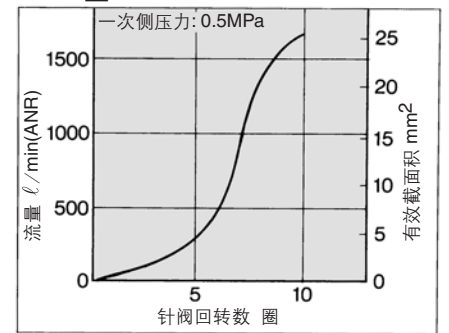
AS22□0-02



AS32□0



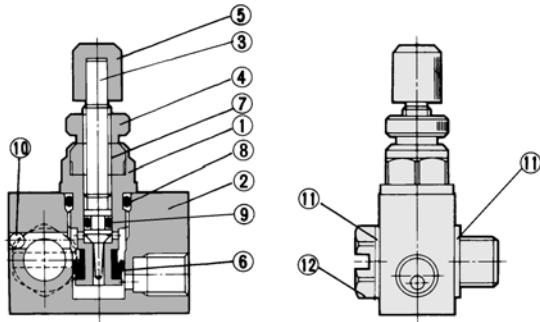
AS42□0



⚠ 注意

使用前必读。
安全上的注意、登载产品 / 共同注意事项参见前附1、2。各系列的共同注意
事项、产品系列单独注意事项按前附3~5确认。

AS1400-M3 / 构造图



构成零件

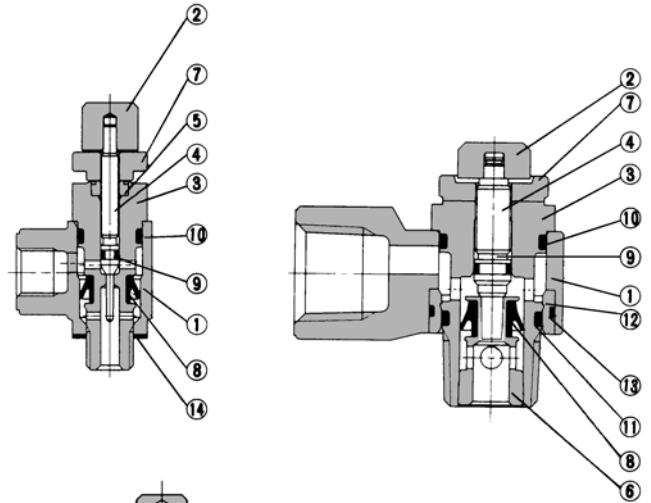
| 件号 | 名称 | 材质 | 备注 |
|----|-------|------|-------|
| ① | 阀体 B | 黄铜 | 无电解镀镍 |
| ② | 阀体 A | 黄铜 | 无电解镀镍 |
| ③ | 针阀 | 黄铜 | 无电解镀镍 |
| ④ | 锁母 | 黄铜 | 无电解镀镍 |
| ⑤ | 手轮 | 黄铜 | 无电解镀镍 |
| ⑥ | U形密封圈 | HNBR | |
| ⑦ | 针阀导座 | 黄铜 | 无电解镀镍 |
| ⑧ | O形圈 | NBR | |
| ⑨ | O形圈 | NBR | |
| ⑩ | 钢球 | 铬轴承钢 | |
| ⑪ | 密封垫 | PVC | |
| ⑫ | 接头 | 黄铜 | 无电解镀镍 |

AS1200-M3、AS12□0-M5、AS22□0-32□0-42□0 / 构造图

排气节流式

AS1200-M3·M5·U10 / 32

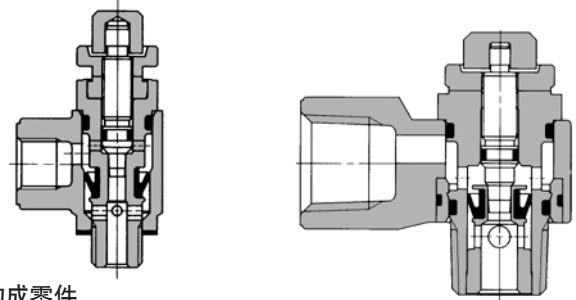
AS2200·3200·4200



进气节流式

AS1210-M5·U10 / 32

AS2210·3210·4210



构成零件

| 件号 | 名称 | 材质 | 备注 |
|----|-------|---------|---------------|
| ① | 阀体 A | 锌合金 | |
| ② | 手轮 | 黄铜 | 无电解镀镍 |
| ③ | 阀体 B | 黄铜 | 无电解镀镍 |
| ④ | 针阀 | 黄铜 | 无电解镀镍 |
| ⑤ | 针阀导座 | 黄铜 | 无电解镀镍 |
| ⑥ | 密封环 | 黄铜 | 注1) |
| ⑦ | 锁母 | 注2) 黄铜 | 注3) 无电解镀镍 |
| ⑧ | U形密封圈 | NBR | |
| ⑨ | O形圈 | NBR | |
| ⑩ | O形圈 | NBR | |
| ⑪ | O形圈 | NBR | |
| ⑫ | 衬套 | PBT | 连接口径01~04 |
| ⑬ | O形圈 | NBR | 连接口径01~04 |
| ⑭ | 密封垫 | PVC | 连接口径M3 |
| | | NBR·不锈钢 | 连接口径M5·U10/32 |

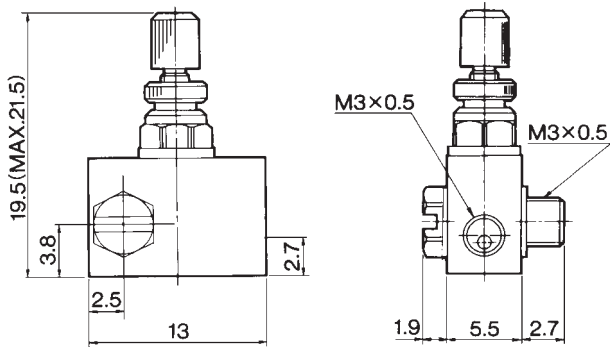
注1) AS22□0为无电解镀镍。

注2) AS22□0是钢。

注3) 进气节流式为黑色铬酸锌。

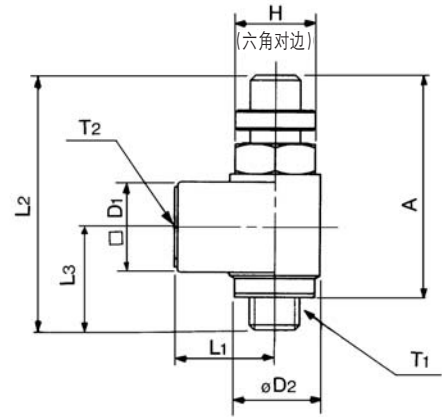
AS系列

AS1400-M3 / 外形尺寸图

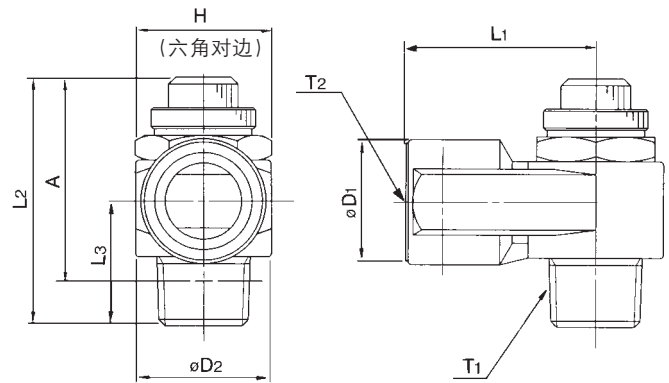


AS1200-M3, AS12□0-M5, AS22□0-32□0-42□0 / 外形尺寸图

AS1200-M3
AS12□0-M5
AS12□0-U10/32



AS22□0-32□0-42□0



尺寸表

| 型号 | T1 | T2 | H 注1) | L1 | L2 | | L3 | D1 | D2 | 注2)A | |
|---------------|----------|----------|----------|------|------|------|------|------|------|------|------|
| | | | | | MAX. | MIN. | | | | MAX. | MIN. |
| AS1200-M3 | M3×0.5 | M3×0.5 | 4.5 | 6.6 | 23.5 | 21.5 | 8 | 5 | 5 | 20.5 | 18.5 |
| AS1200-M5 | M5×0.8 | M5×0.8 | 8 | 10 | 28.3 | 25.5 | 10.3 | 9 | 9 | 25 | 22.2 |
| AS1200-U10/32 | 10-32UNF | 10-32UNF | | | | | | | | | |
| AS22□0-01 | 1/8 | 1/8 | 12(12.7) | 18 | 36.4 | 31.4 | 14.1 | 14.3 | 14.6 | 32.4 | 27.4 |
| AS22□0-02 | 1/4 | 1/4 | 17(17.5) | 27.2 | 40.8 | 35.8 | 18 | 18 | 19.5 | 34.8 | 29.8 |
| AS32□0-03 | 3/8 | 3/8 | 19 | 30 | 46.9 | 41.9 | 20.8 | 22.5 | 24.3 | 40.6 | 35.6 |
| AS42□0-04 | 1/2 | 1/2 | 24(23.8) | 38.5 | 55.6 | 50.6 | 26.7 | 27.5 | 28.5 | 47.4 | 42.4 |

注1) ()内为NPT螺纹尺寸。

注2) 螺纹拧入后的参考尺寸。