

标准型速度控制阀

AS系列

直通型

尺寸小

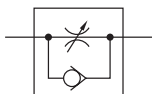
小流量的速度控制容易

等速控制有可能

针阀有限拔机构



JIS符号



型号 / 流量·有效截面积

型号	接管口径	自由流向		控制流向		适合缸径 mm	质量 g
		流量 ℓ/min(ANR)	有效截面积 mm ²	流量 ℓ/min(ANR)	有效截面积 mm ²		
AS1000-M3	M3×0.5	20	0.3	20	0.3	2.5, 4, 6	4.7
AS1000-M5	M5×0.8	90	1.4	80	1.2	6, 10, 16, 20, 25	33
AS2000-01	1/8	340	5.2	250	3.8	20, 25, 32, 40	90
AS2000-02	1/4	340	5.2	250	3.8		115
AS3000-02	1/4	810	12.3	810	12.3	32, 40, 50, 63	130
AS3000-03	3/8	810	12.3	810	12.3		124
AS4000-02	1/4	1,670	25.5	1,670	25.5	40, 50, 63 80, 100	221
AS4000-03	3/8	1,670	25.5	1,670	25.5		214
AS4000-04	1/2	1,670	25.5	1,670	25.5		205
AS5000-02	1/4	2,840	44	2,840	44	40, 50, 63 80, 100	242
AS5000-03	3/8	4,270	66	4,270	66		233
AS5000-04	1/2	4,270	66	4,270	66		224

注) 流量是压力0.5MPa、温度20℃时的值。

规格

使用流体	空气
注) 耐压试验压力	1.5MPa(1.05MPa)
注) 最高使用压力	1MPa(0.7MPa)
注) 最低使用压力	0.05MPa(0.1MPa)
环境及介质温度	-5~60℃(未冻结时)
注) 针阀回转数	8圈 (注)10圈

注) () 内为AS1000の場合。

附件

名称	型号	适合机种
管接头	M-5N	AS1000

注) 带管接头的场合的型号表示方法: AS1000-M5-N

△ 注意

使用前必读。
安全上的注意、登载产品 / 共同注意事项
参见前附1、2。各系列的共同注意事项、
产品系列单独注意事项按前附3~5确认。

型号表示方法

AS 1 000 - [] M5 - []

● 阀体大小

1	M3, M5基准
2	1/8, 1/4基准
3	3/8基准
4	1/2基准
5	1/2基准

● 可选项

H 注1)	高温规格 (-5~80℃)
L 注2)	低温规格 (-30~60℃)

注1) AS5000为特注品。
AS1000除外。
注2) AS1000、AS2000除外。

● 接管口径

连接口径	适合系列
M3	M3×0.5 AS1000
M5	M5×0.8 AS1000
01	Rc1/8 AS2000
02	Rc1/4 AS2000, 3000, 4000, 5000
03	Rc3/8 AS3000, 4000, 5000
04	Rc1/2 AS4000, 5000

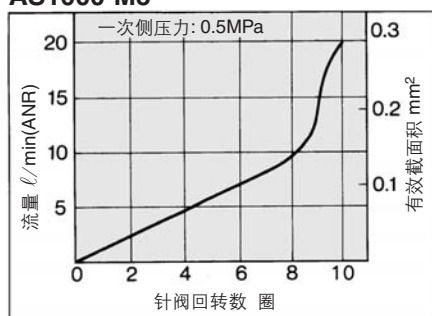
● 螺纹的种类

无记号	公制螺纹(M3, M5)
	Rc
N	NPT
F	G

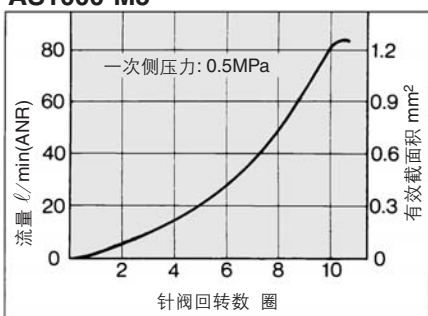
AS系列

针阀 / 流量特性

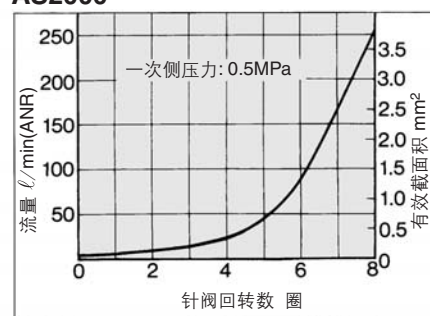
AS1000-M3



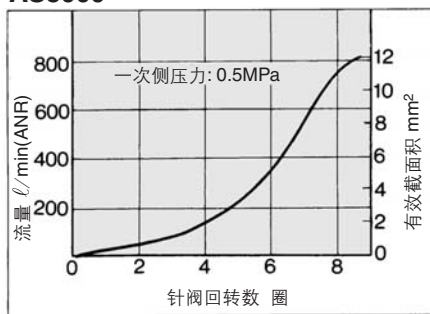
AS1000-M5



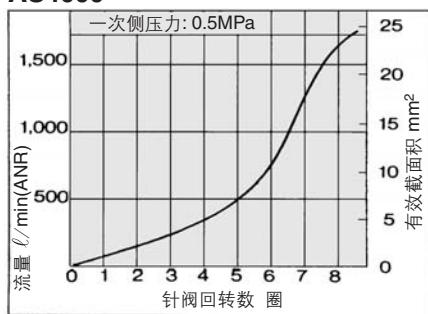
AS2000



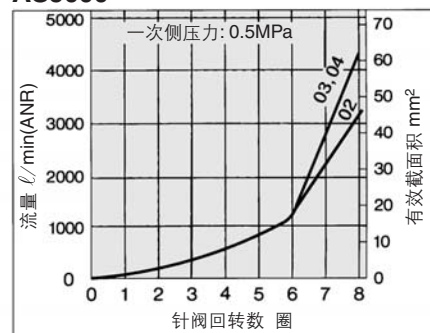
AS3000



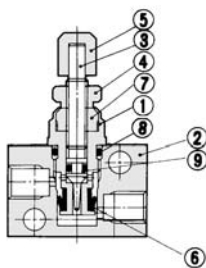
AS4000



AS5000



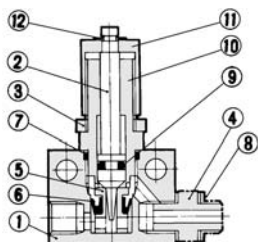
AS1000-M3 / 构造图



构成零部件

件号	名称	材质	备注
①	阀体 B	黄铜	无电解镀镍
②	阀体	黄铜	无电解镀镍
③	针阀	黄铜	无电解镀镍
④	锁母	黄铜	无电解镀镍
⑤	手轮	黄铜	无电解镀镍
⑥	U形密封圈	HNBR	
⑦	针阀导座	黄铜	无电解镀镍
⑧	O形圈	NBR	4.5×3×0.75
⑨	O形圈	NBR	2.2×0.8×0.7

AS1000-M5 / 构造图



构成零部件

件号	名称	材质	备注
①	阀体	锌合金	
②	针阀	不锈钢	
③	※锁母	黄铜	
④	管接头	不锈钢	

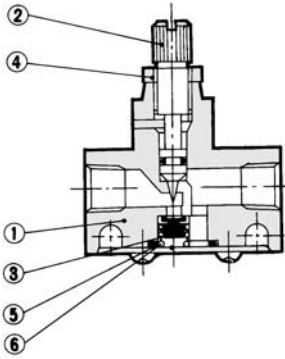
※无电解镀镍。

件号	名称	材质	备注
⑨	O形圈	NBR	
⑩	针阀导座	黄铜	无电解镀镍
⑪	手轮	黄铜	无电解镀镍
⑫	E形止动圈	钢	黑色氧化膜

可换件

件号	名称	材质	备注
⑤	阀座	黄铜	1429138
⑥	U形密封圈	HNBR	142964-3
⑦	O形圈	NBR	φ9×φ7×φ1
⑧	密封垫	PVC	M-5G1

AS2000·3000 / 构造图



构成零部件

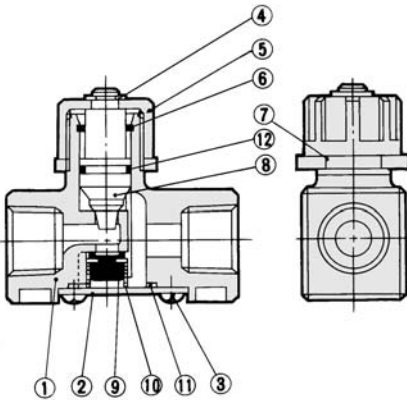
件号	名称	型号	
		AS2000	AS3000
①	阀体	锌合金	铝合金
②	※针阀	黄铜	黄铜
④	※锁母	黄铜	碳钢

可换件

件号	名称	型号	
		AS2000	AS3000
③	单向阀	143022	14283
⑤	O形圈	143021	14284
⑥	弹簧	143023	14282

※无电解镀镍。

AS4000 / 构造图



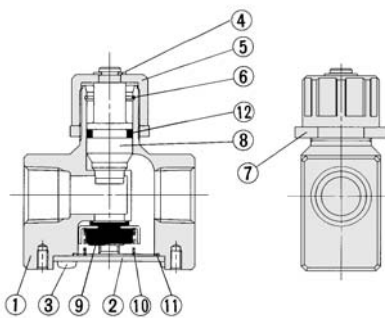
构成零部件

件号	名称	材质	备注
①	阀体	铝合金	铬酸盐处理
②	盖	轧辊钢	铬酸锌
③	内十字头小螺钉	钢丝	M4×0.7×8
④	E型弹性挡圈	不锈钢	JISB2805名义直径6
⑤	手轮	锌合金	黑色铬酸锌
⑥	环	钢丝	铬酸锌
⑦	锁母	锌合金	
⑧	针阀	铝合金	
⑫	O形圈	NBR	143112

可换件

件号	名称	材质	型号
⑨	单向阀	NBR·黄铜	143145
⑩	弹簧	不锈钢	143146
⑪	O形圈	NBR	143147

AS5000 / 构造图



构成零件

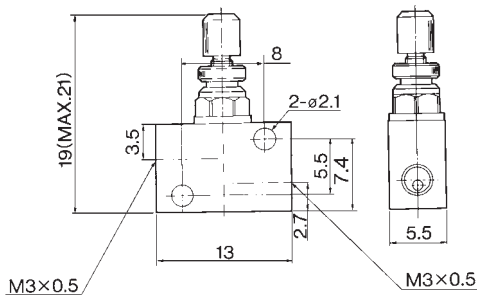
件号	名称	材质	备注
①	阀体	铝合金	铬酸盐处理
②	盖	轧辊钢	镀镍
③	内十字头小螺钉	钢丝	M4×0.7×8镀镍
④	E型弹性挡圈	不锈钢	JIS B 2805 名义直径6
⑤	手轮	锌合金	铬酸盐处理
⑥	环	不锈钢	
⑦	锁母	锌合金	铬酸盐处理
⑧	针阀	铝合金	铬酸盐处理
⑫	O形圈	NBR	JIS B2401 P12

可换件

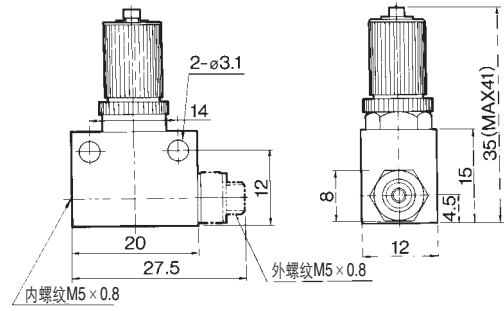
件号	名称	材质	型号
⑨	单向阀	NBR·不锈钢	14143
⑩	弹簧	不锈钢	14144
⑪	密封垫	NBR	14147

AS系列

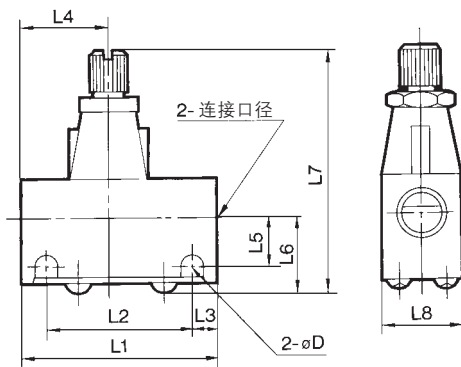
AS1000-M3 / 外形尺寸图



AS1000-M5 / 外形尺寸图



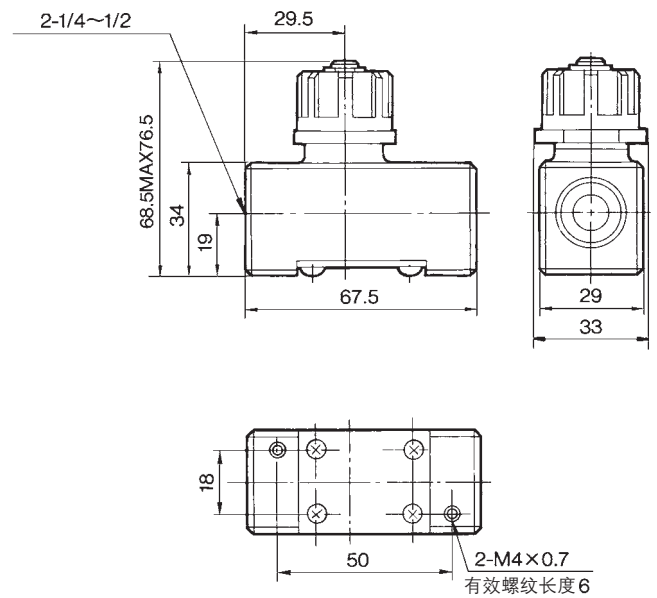
AS2000·3000 / 外形尺寸图



外形尺寸表

型号	连接口径	L1	L2	L3	L4	L5	L6	L7		L8	D
								MAX.	MIN.		
AS2000-01	Rc1/8	40	30	5	17	10	15.5	54.5	50	16	4.5
AS2000-02	Rc1/4	40	30	5	23	11.5	17	56	51.5	20	4.5
AS3000-02, 03	Rc1/4·3/8	56	45.5	5.25	25	13.2	20.6	68	61	26	5.5

AS4000 / 外形尺寸图



AS5000 / 外形尺寸图

