

带快换接头的速度控制阀

AS系列

弯头型 / 万向型

小·轻

优良的流量特性

高度小、能紧凑设计。但有效截面积不比老产品小。

管子安装方向在

360°内可自由设定

对万向型。

适合管子已标准化

● 公制尺寸(释放套为白色)
 φ3.2、φ4、φ6、φ8、φ10、φ12

● 英制尺寸(释放套为黄色)
 φ $\frac{1}{8}$ 、φ $\frac{3}{32}$ 、φ $\frac{1}{4}$ 、φ $\frac{5}{16}$ 、φ $\frac{3}{8}$ 、φ $\frac{1}{2}$

最高使用压力

可1MPa

适用管子材质

尼龙、软尼龙、聚氨酯。

针阀有限拔机构

可选项

六角锁母

镀镍规格

针阀回转增至10圈

针阀从过去的8圈增至10圈,低流量范围内,速度控制变得容易,可等速控制。

形式

弯头型	万向型	接管口径	适合管子外径												适合缸径 (mm)	
			公制尺寸						英制尺寸							
			3.2	4	6	8	10	12	1/8"	5/32"	3/16"	1/4"	5/16"	3/8"	1/2"	
AS12□1F-M3	AS13□1F-M3	M3×0.5	●	●					●	●						2.5、4、6
AS12□1F-M5	AS13□1F-M5	M5×0.8	●	●	●				●	●	●	●				6.10、16、20
AS12□1F-U10/32	AS13□1F-U10/32	10-32UNF	●	●	●				●	●	●	●				6.10、16、20
AS22□1F-01	AS23□1F-01	R1/8	●	●	●	●	●	●	●	●	●	●	●	●	●	20、25、32
AS22□1F-02	AS23□1F-02	R1/4		●	●	●	●	●		●	●	●	●	●	●	20、25、32、40
AS32□1F-02	AS33□1F-02	R1/4			●	●	●	●				●	●	●	●	40、50、63
AS32□1F-03	AS33□1F-03	R3/8			●	●	●	●				●	●	●	●	40、50、63
AS42□1F-04	AS43□1F-04	R1/2						●	●					●	●	63、80、100

注1) ※仅弯头型。

注2) 排气节流式和进气节流式是通过锁母进行外观识别。

排气节流式为无电解镀镍,进气节流式为黑色铬酸锌。

注3) ●印为标准品时是无电解镀镍规格(N规格)。

规格

使用流体	空气
耐压试验压力	1.5MPa
最高使用压力	1MPa
最低使用压力	0.1MPa
环境及介质温度	-5~60°C(未冻结时)
针阀回转圈数	10圈(注1) 8圈)
注2) 适合管子材质	尼龙、软尼龙、聚氨酯
可选项	注3) 带密封剂,六角锁母,注4) 无电解镀镍规格

注1) AS12□1F-M5、AS12□1F-U10/32型的场合。

AS13□1F-M5、AS13□1F-U10/32型的场合。

注2) 注意软尼龙、聚氨酯的最高使用压力。

(详见中文版Best Pneumatics第三册P.4.102~4.104)。

注3) 连接口径M3、M5、10-32UNF的场合没有带密封剂的形式。

注4) 黄铜零件全为无电解镀镍。

流量及有效截面积

型号	AS12□1F-M3	AS12□1F-M5	AS22□1F-01	AS22□1F-02	AS32□1F	AS42□1F					
	AS13□1F-M3	AS13□1F-M5	AS23□1F-01	AS23□1F-02	AS33□1F	AS43□1F					
管子 外径	公制 φ3.2、φ4	φ3.2、φ4、φ6	φ3.2、φ4、φ6、φ8、φ10	φ4、φ6、φ8、φ10	φ6、φ8、φ10、φ12	φ10、φ12					
	英制 φ1/8"、 φ5/32"	φ1/8"、φ3/16" φ1/4"、φ5/32"	φ1/8"、φ3/16" φ5/32"、φ5/16"	φ5/32"、φ3/16" φ1/4"、φ5/16"、 φ3/8"	φ1/4"、φ5/16" φ3/8"	φ3/8"、φ1/2"					
控制 (自由) 流向	流量l/min(ANR)	20	100	180	230	260 390	460	660 790	920	1580 1710	
	有效截面积mm ²	0.3	1.5	2.7	3.5	4	6	7	10 12	14	24

注1) 流量是压力0.5MPa、温度20°C时的值。

注2) U10/32与M5相同。

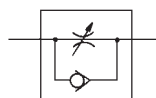
弯头型



万向型



JIS符号



阀体上表示的流动方向记号

	排气节流式	进气节流式
记号		
JIS符号		

注意

使用前必读。

安全上的注意、登载产品/共同注意事项见前附1、2。各系列的共同注意事项、产品系列单独注意事项按前附3~5确认。

Order Made P.110

型号表示方法

AS **2** **2** **0** **1F** **01** **06** **S**

阀体大小

1	M3-M5基准
2	1/8、1/4基准
3	3/8基准
4	1/2基准

形式

2	弯头型
3	万向型

控制方式

0	排气节流
1	进气节流

带快换接头

螺纹的种类

无记号	公制螺纹(M3、M5)
	英制细牙螺纹(10-32UNF)
N	R
	NPT

可选项

无记号	无
S	带密封剂
K	六角锁母
N	无电解镀镍规格

※可选项的顺序号为SKN。

适合管子外径

公制尺寸		英制尺寸	
23	ø3.2※	01	ø1/8"
04	ø4	03	ø5/32"
06	ø6	05	ø3/16"
08	ø8	07	ø1/4"
10	ø10	09	ø5/16"
12	ø12	11	ø3/8"
		13	ø1/2"

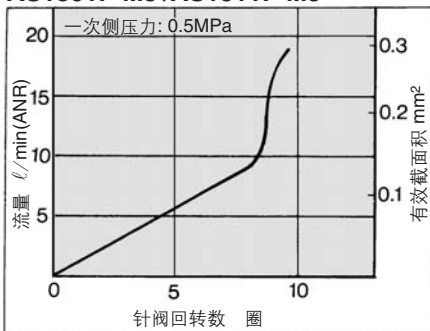
※使用ø1/8"的管子。

连接口径

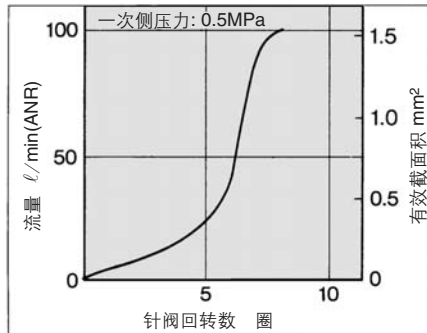
M3	M3×0.5
M5	M5×0.8
U10/32	10-32UNF
01	1/8
02	1/4
03	3/8
04	1/2

针阀/流量特性

AS1201F-M3、AS1211F-M3
AS1301F-M3、AS1311F-M3

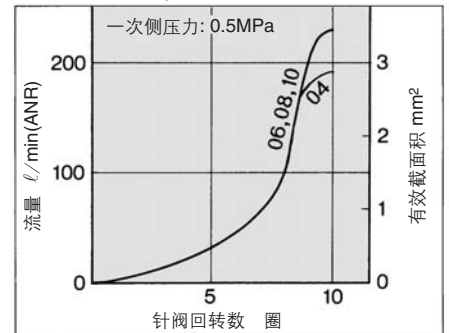


AS1201F-M5、AS1211F-M5
AS1301F-M5、AS1311F-M5

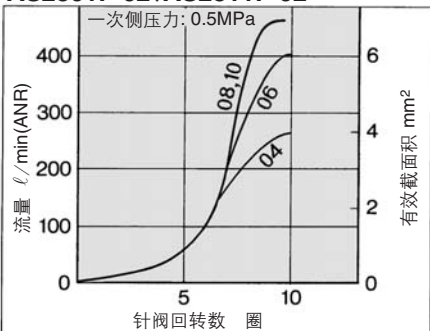


注) -U10/32的数据同M5。

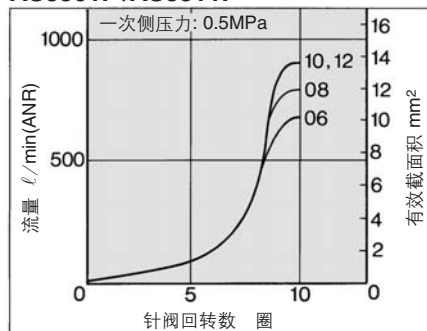
AS2201F-01、AS2211F-01
AS2301F-01、AS2311F-01



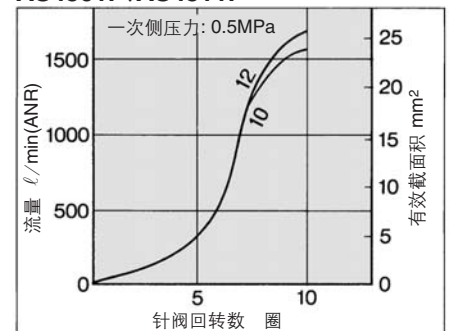
AS2201F-02、AS2211F-02
AS2301F-02、AS2311F-02



AS3201F、AS3211F
AS3301F、AS3311F

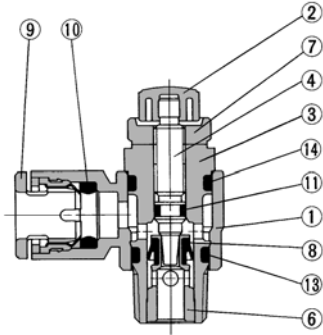


AS4201F、AS4211F
AS4301F、AS4311F

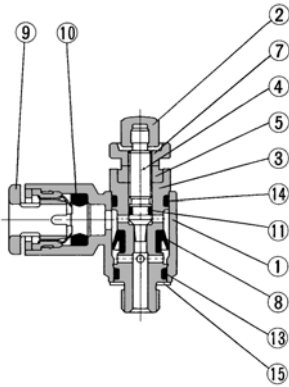


构造图

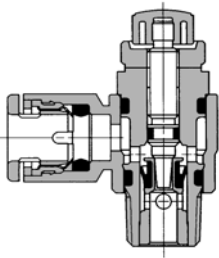
弯头型
排气节流式



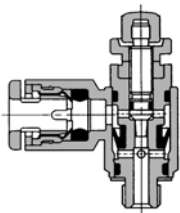
M3
M5
U10/32



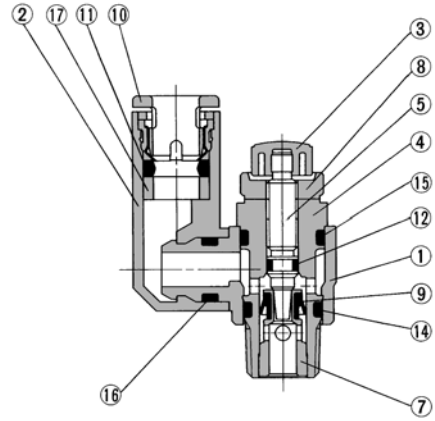
进气节流式



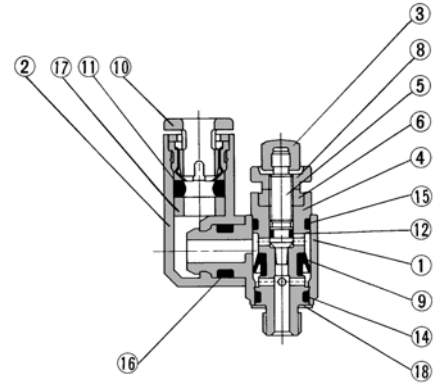
M3
M5
U10/32



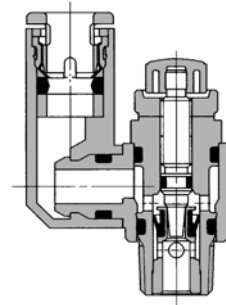
万向型
排气节流式



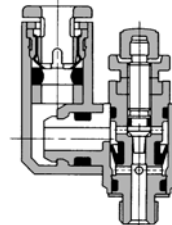
M3
M5
U10/32



进气节流式



M3
M5
U10/32

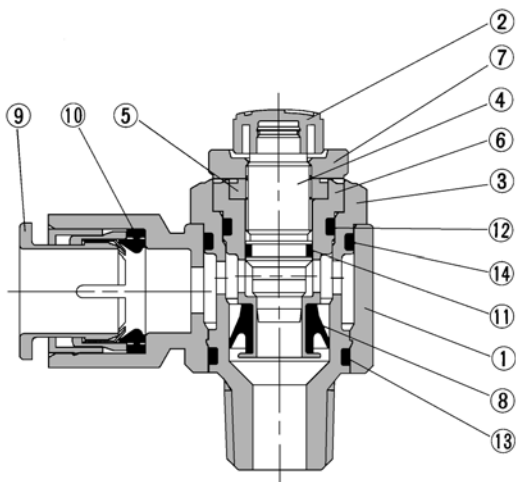


AS系列

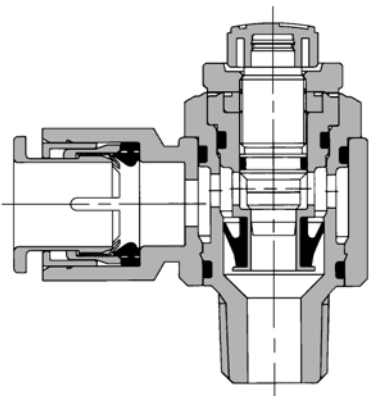
构造图

弯头型

排气节流式 AS3201F-02

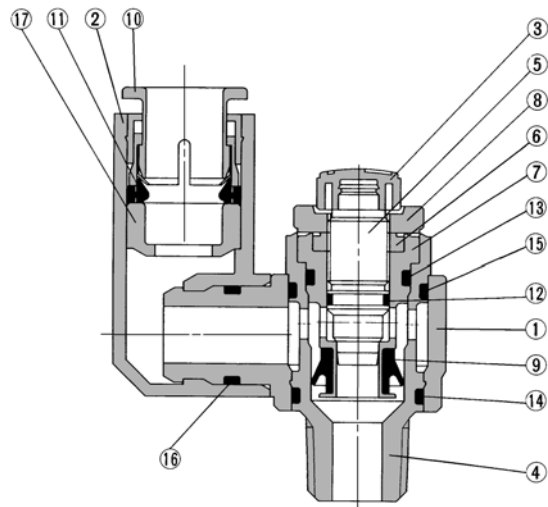


进气节流式 AS3211F-02

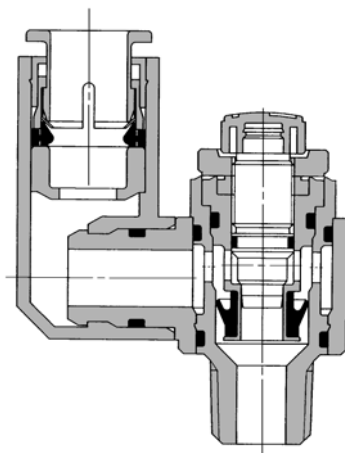


万向型

排气节流式 AS3301F-02



进气节流式 AS3311F-02



构成零件

件号	名称	材质	备注
①	阀体A	PBT	
②	手轮	PBT	
③	阀体B	注1) 黄铜	无电解镀镍
④	针阀	黄铜	无电解镀镍
⑤	针阀导座	黄铜	无电解镀镍
⑥	密封环	黄铜	注2)
⑦	锁母	注3) 黄铜	注4) 无电解镀镍
⑧	U形密封圈	HNBR	
⑨	释放套	POM·不锈钢	
⑩	密封圈	NBR	
⑪	O形圈	NBR	
⑫	O形圈	NBR	
⑬	O形圈	NBR	
⑭	O形圈	NBR	
⑮	静密封垫	NBR·不锈钢	

注1) AS12□1F-M3为不锈钢。
 注2) AS22□1F, AS32□1F-02为无电解镀镍。
 注3) AS2□□1F为钢。
 注4) 进气节流式为黑色铬酸锌。

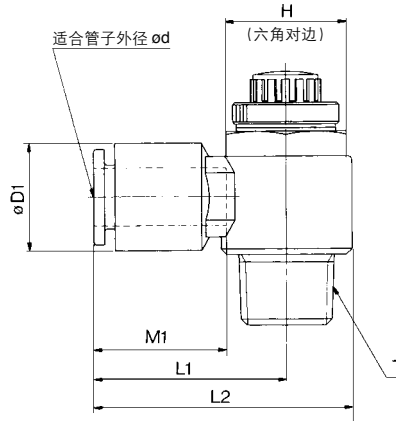
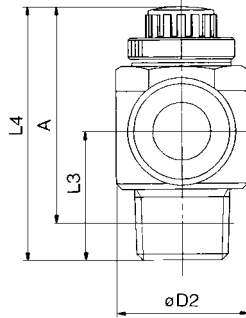
构成零件

件号	名称	材质	备注
①	阀体A	PBT	
②	弯头体	PBT	
③	手轮	PBT	
④	阀体B	注1) 黄铜	无电解镀镍
⑤	针阀	黄铜	无电解镀镍
⑥	针阀导座	黄铜	无电解镀镍
⑦	密封环	黄铜	注2)
⑧	锁母	注3) 黄铜	注4) 无电解镀镍
⑨	U形密封圈	HNBR	
⑩	释放套	POM·不锈钢	
⑪	密封圈	NBR	
⑫	O形圈	NBR	
⑬	O形圈	NBR	
⑭	O形圈	NBR	
⑮	O形圈	NBR	
⑯	O形圈	NBR	
⑰	衬套	PBT 注5)	
⑱	静密封垫	NBR·不锈钢	

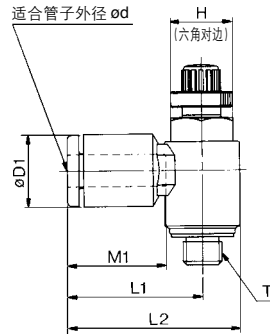
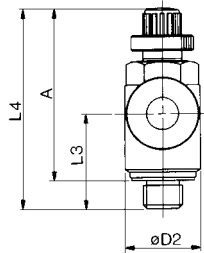
注1) AS13□1F-M3为不锈钢。
 注2) 仅AS23□1F, AS33□1F-02为无电解镀镍。
 注3) AS2□□1F为钢。
 注4) 进气节流式为黑色铬酸锌。
 注5) $\phi 3/16"$ 、 $\phi 3/8"$ 、 $\phi 1/2"$ 为黄铜。
 AS13□1F($\phi 3.2$ 、 $\phi 4$ 、 $\phi 6$ 、 $\phi 1/8"$ 、 $\phi 5/32"$ 、 $\phi 1/4"$)、
 AS23□1F-□01($\phi 3.2$ 、 $\phi 4$ 、 $\phi 6$ 、 $\phi 1/8"$ 、 $\phi 5/32"$)变成POM。



弯头型



M3の場合
M5の場合
U10/32の場合



公制尺寸

型号	适合管子外径 d	T	H 注1)	D1	D2	L1	L2	L3	L4		注2) A		M1	质量 g
									MAX.	MIN.	MAX.	MIN.		
AS12□1F-M3-23	3.2	M3 × 0.5	5.5	8.4	7.2	16.1	19.7	10.5	26.6	24.1	24	21.5	12.7	4
AS12□1F-M3-04	4			9.3										
AS12□1F-M5-23	3.2	M5 × 0.8	8	8.4	9.6	17.3	22.1	12.3	28.6	25.8	25	22.2	13.5	7
AS12□1F-U10/32-23														
AS12□1F-M5-04	4	M5 × 0.8	8	9.3	9.6	17.3	22.1	12.3	28.6	25.8	25	22.2	12.7	7
AS12□1F-U10/32-04	4	10-32UNF	8	9.3	9.6	17.3	22.1	12.3	28.6	25.8	25	22.2	12.7	7
AS12□1F-M5-06	6	M5 × 0.8	8	11.6	18.1	22.9	11.7	13.5	28.6	25.8	25	22.2	13.5	7
AS12□1F-U10/32-06														
AS22□1F-01-23	3.2	1/8	12 (12.7)	9.3	14.2	20.4	27.5	14.3	36.1	31.1	32.1	27.1	13.5	16
AS22□1F-01-04	4			9.3										
AS22□1F-01-06	6	11.6	14.2	20.4	27.5	14.3	36.1	31.1	32.1	27.1	13.5	17	17	
AS22□1F-01-08	8	15.2	25.3	32.4	18.5	19	18.5	19	21	21	18.5	19	19	
AS22□1F-01-10	10	18.5	33.1	40.2	21	21	21	21	21	21	21	21	21	
AS22□1F-02-04	4	1/4	17 (17.5)	10.4	18.5	25.2	34.4	18.2	40.4	35.4	34.4	29.4	17	32
AS22□1F-02-06	6			12.8										
AS22□1F-02-08	8	15.2	27.2	36.4	18.5	34	18.5	34	18.5	34	18.5	34	18.5	34
AS22□1F-02-10	10	18.5	33.9	43.2	21	36	21	36	21	36	21	36	21	36
AS32□1F-02-06	6	3/8	19	12.8	23	27.8	39.3	21.8	48.8	43.8	42.8	37.8	18.5	63
AS32□1F-02-08	8			15.2										
AS32□1F-02-10	10	18.5	31.8	43.3	21	67	21	67	21	67	21	67	21	67
AS32□1F-02-12	12	20.9	32.8	44.3	22	69	22	69	22	69	22	69	22	69
AS32□1F-03-06	6	3/8	19	12.8	23	27.8	39.3	20.9	46.5	41.5	40.2	35.2	18.5	57
AS32□1F-03-08	8			15.2										
AS32□1F-03-10	10	18.5	31.8	43.3	21	59	21	59	21	59	21	59	21	59
AS32□1F-03-12	12	20.9	32.8	44.3	22	61	22	61	22	61	22	61	22	61
AS42□1F-04-10	10	1/2	24 (23.8)	18.5	28.6	33.6	47.9	25.4	57.6	50.1	49.6	42.1	21	100
AS42□1F-04-12	12			20.9										

注1) ()内为NPT螺纹的尺寸。
注2) 螺纹拧入后的参考尺寸。

英制尺寸

型号	适合管子外径 d	T	H 注1)	D1	D2	L1	L2	L3	L4		注2) A		M1	质量 g
									MAX.	MIN.	MAX.	MIN.		
AS12□1F-M3-01	1/8"	M3 × 0.5	5.5	8.4	7.2	16.1	19.7	10.5	26.6	24.1	24	21.5	12.7	4
AS12□1F-M3-03	5/32"			9.3										
AS12□1F-M5-01	1/8"	M5 × 0.8	8	8.4	9.6	17.3	22.1	12.3	28.6	25.8	25	22.2	12.7	7
AS12□1F-U10/32-01	1/8"			10-32UNF										
AS12□1F-M5-03	5/32"	M5 × 0.8	8	9.3	9.6	17.3	22.1	12.3	28.6	25.8	25	22.2	12.7	7
AS12□1F-U10/32-03	5/32"	10-32UNF	8	9.3	9.6	17.3	22.1	12.3	28.6	25.8	25	22.2	12.7	7
AS12□1F-M5-05	3/16"	M5 × 0.8	8	11.4	9.6	21.3	26.1	11.7	28.6	25.8	25	22.2	16.5	7
AS12□1F-M5-05	3/16"			10-32UNF										
AS12□1F-U10/32-05	3/16"	10-32UNF	8	9.6	9.6	17.3	22.1	11.7	28.6	25.8	25	22.2	13.5	7
AS12□1F-M5-07	1/4"	M5 × 0.8	12	18.3	23.1	18.3	23.1	13.5	28.6	25.8	25	22.2	13.5	7
AS12□1F-U10/32-07	1/4"			10-32UNF										
AS22□1F-01-01	1/8"	1/8	12 (12.7)	9.3	14.2	20.4	27.5	14.3	36.1	31.1	32.1	27.1	13.5	16
AS22□1F-01-03	5/32"			9.3										
AS22□1F-01-05	3/16"	11.4	14.2	23.1	30.2	14.3	36.1	31.1	32.1	27.1	13.5	17	17	
AS22□1F-01-07	1/4"	13.2	23.9	31	18.5	19	18.5	19	18.5	19	18.5	19	18.5	19
AS22□1F-01-09	5/16"	15.2	25.3	32.4	15	21	21	21	21	21	21	21	21	21
AS22□1F-02-03	5/32"	1/4	17 (17.5)	10.4	18.5	25.2	34.4	18.2	40.4	35.4	34.4	29.4	17	32
AS22□1F-02-05	3/16"			11.4										
AS22□1F-02-07	1/4"	13.2	18.5	25.2	34.5	40.4	35.4	34.4	29.4	18.5	34	18.5	34	
AS22□1F-02-09	5/16"	15.2	27.2	36.4	20	21	36	21	36	21	36	21	36	
AS22□1F-02-11	3/8"	17.9	33.9	43.2	20	21	36	21	36	21	36	21	36	
AS32□1F-02-07	1/4"	3/8	19	13.2	23	27.8	39.3	21.8	48.8	43.8	42.8	37.8	18.5	63
AS32□1F-02-09	5/16"			15.2										
AS32□1F-02-11	3/8"	17.9	31.8	43.3	21	67	21	67	21	67	21	67	21	67
AS32□1F-03-07	1/4"	3/8	19	13.2	23	27.8	39.3	20.9	46.5	41.5	40.2	35.2	18.5	57
AS32□1F-03-09	5/16"			15.2										
AS32□1F-03-11	3/8"	17.9	31.8	43.3	21	59	21	59	21	59	21	59	21	59
AS42□1F-04-11	3/8"	1/2	24 (23.8)	17.9	28.6	33.6	47.9	25.4	57.6	50.1	49.6	42.1	21	100
AS42□1F-04-13	1/2"			21.7										

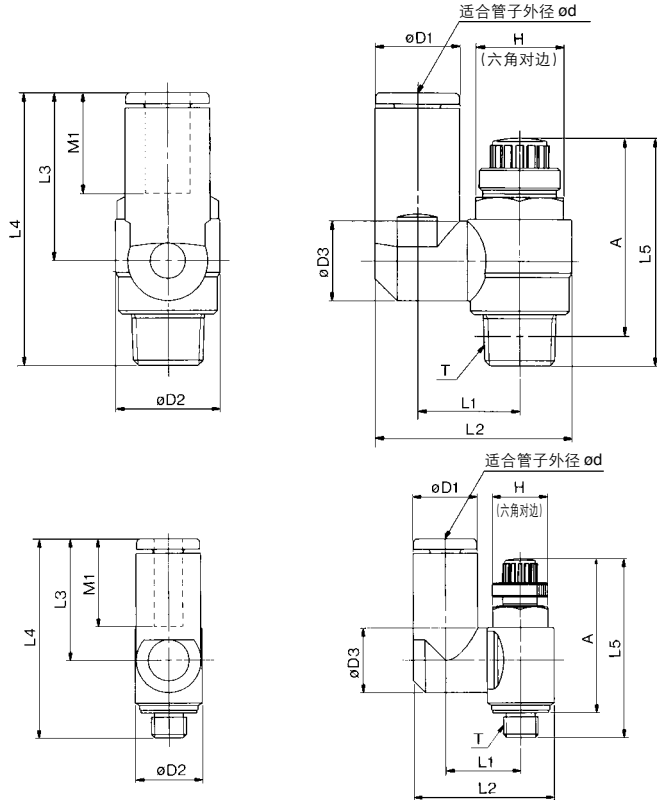
注1) ()内为NPT螺纹的尺寸。
注2) 螺纹拧入后的参考尺寸。

AS系列



万向型

M3の場合
M5の場合
U10/32の場合



公制尺寸

型号	适合管子外径 d	T	H 注1)	D1	D2	D3	L1	L2	L3	L4	L5		注2) A		M1	质量 g
											MAX.	MIN.	MAX.	MIN.		
AS13□1F-M3-23	3.2	M3×0.5	5.5	8.4	7.2	7.2	10.1	17.9	17.6	28.3	26.6	24.1	24	21.5	12.7	4
AS13□1F-M3-04	4			9.3				18.3	17.9	28.6						
AS13□1F-M5-23	3.2	M5×0.8	8	8.4	9.6	9.3	10.8	19.8	17.5	28.7	28.6	25.8	25	22.2	12.7	7
AS13□1F-U10/32-23	4			9.3				20.3								
AS13□1F-M5-04	4	M5×0.8	8	9.3	9.6	9.3	10.8	20.3	17.5	28.7	28.6	25.8	25	22.2	12.7	7
AS13□1F-U10/32-04	6			11.6				21.4								
AS13□1F-M5-06	6	M5×0.8	8	11.6	9.6	9.3	10.8	21.4	17.5	28.7	28.6	25.8	25	22.2	13.5	7
AS13□1F-U10/32-06	6			11.6				21.4								
AS23□1F-01-23	3.2	1/8	12 (12.7)	8.4	14.2	9.3	13.1	24.4	17.5	31.8	36.1	31.1	32.1	27.1	12.7	17
AS23□1F-01-04	4			9.3				24.9								
AS23□1F-01-06	6	1/8	12 (12.7)	11.6	14.2	10.9	14	26.9	17.5	31.8	36.1	31.1	32.1	27.1	13.5	18
AS23□1F-01-08	8			15.2				30.9								
AS23□1F-02-04	4	1/4	17 (17.5)	10.4	18.5	10.9	16.2	30.6	17.5	40.1	40.4	35.4	34.4	29.4	16	32
AS23□1F-02-06	6			12.8				18.4								
AS23□1F-02-08	8	1/4	17 (17.5)	15.2	18.5	12.9	20.6	38.5	17.5	47	48.8	43.8	42.8	37.8	18.5	36
AS23□1F-02-10	10			18.5				23								
AS33□1F-02-06	6	3/8	19	12.8	23	12.9	20.6	38.5	17.5	47	46.5	41.5	40	35	17	60
AS33□1F-02-08	8			15.2				23								
AS33□1F-02-10	10	3/8	19	18.5	23	12.9	20.6	43.7	17.5	47	48.8	43.8	42.8	37.8	21	67
AS33□1F-02-12	12			20.9				23								
AS33□1F-03-06	6	3/8	19	12.8	23	12.9	20.6	38.5	17.5	47	46.5	41.5	40	35	17	56
AS33□1F-03-08	8			15.2				23								
AS33□1F-03-10	10	3/8	19	18.5	23	12.9	20.6	43.7	17.5	47	48.8	43.8	42.8	37.8	21	63
AS33□1F-03-12	12			20.9				23								
AS43□1F-04-10	10	1/2	24 (23.8)	18.5	28.6	16.2	25.8	49.4	17.5	58	57.6	50.1	49.6	42.1	21	104
AS43□1F-04-12	12			21.7				19.4								

注1) ()内为NPT螺纹的尺寸。
注2) 螺纹拧入后的参考尺寸。

英制尺寸

型号	适合管子外径 d	T	H 注1)	D1	D2	D3	L1	L2	L3	L4	L5		注2) A		M1	质量 g
											MAX.	MIN.	MAX.	MIN.		
AS13□1F-M3-01	1/8"	M3×0.5	5.5	8.4	7.2	7.2	10.1	17.9	17.6	28.3	26.6	24.1	24	21.5	12.7	4
AS13□1F-M3-03	5/32"			9.3				18.3	17.9	28.6						
AS13□1F-M5-01	1/8"	M5×0.8	8	8.4	9.6	9.3	10.8	19.8	17.5	28.7	28.6	25.8	25	22.2	12.7	7
AS13□1F-U10/32-01	1/8"			10-32UNF				20.3								
AS13□1F-M5-03	5/32"	M5×0.8	8	9.3	9.6	9.3	10.8	20.3	17.5	28.7	28.6	25.8	25	22.2	12.7	7
AS13□1F-U10/32-03	5/32"			10-32UNF												
AS13□1F-M5-05	3/16"	M5×0.8	8	11.4	9.6	9.3	10.8	21.3	17.5	34.5	28.6	25.8	25	22.2	16.5	8
AS13□1F-U10/32-05	3/16"			10-32UNF				21.4								
AS13□1F-M5-07	1/4"	M5×0.8	8	12	9.6	9.3	10.8	21.6	17.5	31.9	28.6	25.8	25	22.2	13.7	7
AS13□1F-U10/32-07	1/4"			10-32UNF												
AS23□1F-01-01	1/8"	1/8	12 (12.7)	8.4	14.2	9.3	13.1	24.4	17.5	31.8	36.1	31.1	32.1	27.1	12.7	17
AS23□1F-01-03	5/32"			9.3				24.9								
AS23□1F-01-05	3/16"	1/8	12 (12.7)	11.6	14.2	10.9	14	26.8	17.5	31.8	36.1	31.1	32.1	27.1	16.5	18
AS23□1F-01-07	1/4"			13.2				12.9								
AS23□1F-01-09	5/16"	1/4	17 (17.5)	15.2	18.5	12.9	16.2	30.9	17.5	41.7	40.4	35.4	34.4	29.4	18.5	21
AS23□1F-02-03	5/32"			10.4				10.9								
AS23□1F-02-05	3/16"	1/4	17 (17.5)	11.6	18.5	10.9	16.2	31.1	17.5	42.6	40.4	35.4	34.4	29.4	16	32
AS23□1F-02-07	1/4"			13.2				18.5								
AS23□1F-02-09	5/16"	1/4	19	15.2	23	12.9	16.2	28.2	17.5	48.4	48.8	43.8	42.8	37.8	18.5	39
AS23□1F-02-11	3/8"			18.5				20.2								
AS33□1F-02-07	1/4"	3/8	19	13.2	23	12.9	16.2	38.7	17.5	25.6	50	48.8	43.8	42.8	17	60
AS33□1F-02-09	5/16"			15.2				23								
AS33□1F-02-11	3/8"	3/8	19	18.5	23	12.9	16.2	43.7	17.5	56.2	48.8	43.8	42.8	37.8	18.5	63
AS33□1F-03-07	1/4"			13.2				12.9								
AS33□1F-03-09	5/16"	3/8	19	15.2	23	12.9	16.2	28.2	17.5	49.1	46.5	41.5	40.2	35.2	21	69
AS33□1F-03-11	3/8"			18.5				16.2								
AS43□1F-04-11	3/8"	1/2	24 (23.8)	18.5	28.6	16.2	25.8	49.4	17.5	58	57.6	50.1	49.6	42.1	21	104
AS43□1F-04-13	1/2"			21.7				19.4								

注1) ()内为NPT螺纹的尺寸。
注2) 螺纹拧入后的参考尺寸。