

# 带残压释放阀的速度控制阀

# AS□□□□FE系列

## 带快换接头

推一下便能简单地排去残压

排气按钮是鲜明的红色



### 形式

弯头型	万向型	缸侧 接管口径	适合管子外径(mm)					适合缸径 (mm)
			ø4	ø6	ø8	ø10	ø12	
AS22□1FE-01	AS23□1FE-01	R1/8	●	●	●	● <sup>注1)</sup>		20,25,32
AS22□1FE-02	AS23□1FE-02	R1/4	●	●	●	●		20,25,32,40
AS32□1FE-03	AS33□1FE-03	R3/8		●	●	●	●	40,50,63
AS42□1FE-04	AS43□1FE-04	R1/2				●	●	63,80,100

注1) 仅弯头型。

注2) 排气节流式、进气节流式的外观识别

用锁母识别。排气节流式为无电镀镍，进气节流式为黑色铬酸锌。

### 规格

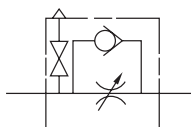
使用流体	空气
耐压试验压力	1.5MPa
最高使用压力	1.0MPa
最低使用压力	0.1MPa
环境温度及使用流体温度	-5~60°C(未冻结时)
针阀回转数	10圈
残压释放阀的有效截面积	0.8mm <sup>2</sup>
适合管子材质	尼龙、软尼龙、聚氨酯

### 流量及有效截面积

型号		AS22□1FE-01 AS23□1FE-01		AS22□1FE-02 AS23□1FE-02			AS32□1FE AS33□1FE			AS42□1FE AS43□1FE	
管子 外径	公制尺寸	ø4	ø6 ø8 ø10	ø4	ø6	ø8 ø10	ø6	ø8	ø10 ø12	ø10	ø12
		流量 l/min(ANR)	180	230	260	390	460	660	790	920	1580
控制 流向 (自由)	有效截面积mm <sup>2</sup>	2.7	3.5	4	6	7	10	12	14	24	26

注) 流量是压力为0.5MPa、温度为20°C时的值。

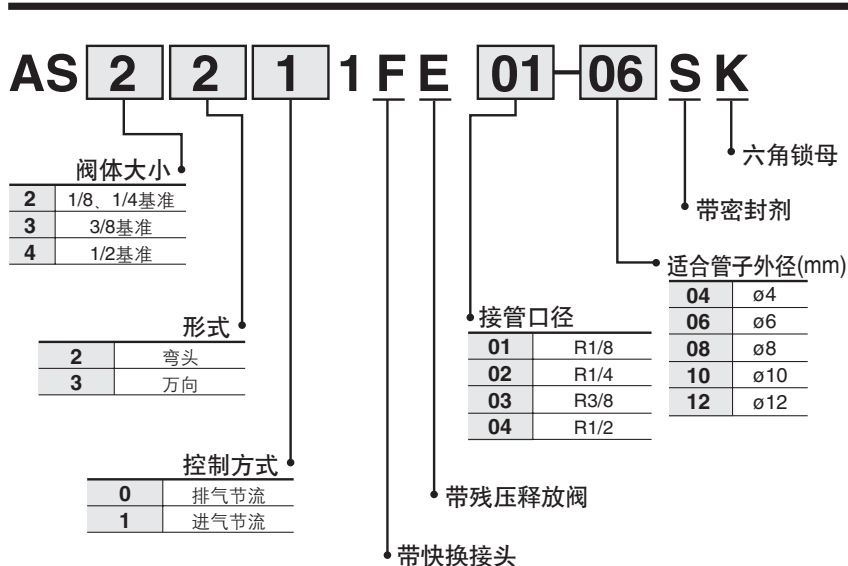
### JIS符号



### 阀体上表示的流动方向记号

	排气节流式	进气节流式
符号		
JIS符号		

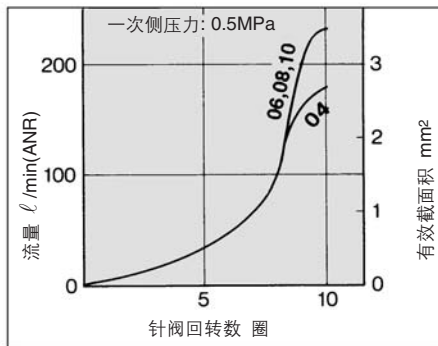
### 型号表示方法



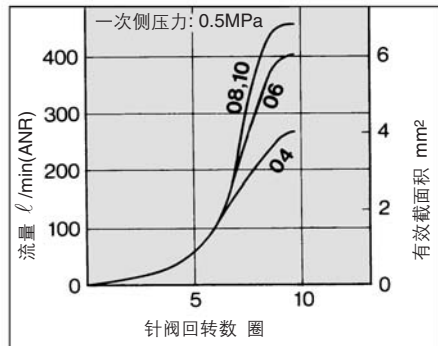
# AS□□□□FE系列

## 针阀/流量特性

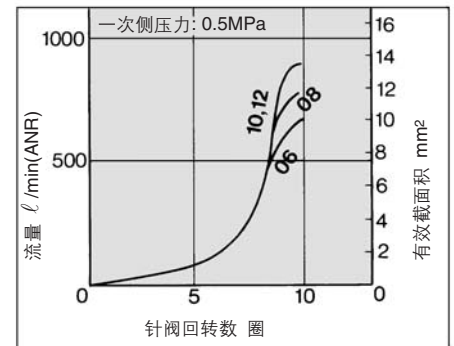
AS2201FE-01、AS2211FE-01  
AS2301FE-01、AS2311FE-01



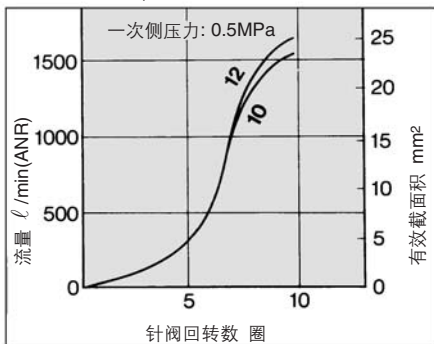
AS2201FE-02、AS2211FE-02  
AS2301FE-02、AS2311FE-02



AS3201FE、AS3211FE  
AS3301FE、AS3311FE



AS4201FE、AS4211FE  
AS4301FE、AS4311FE

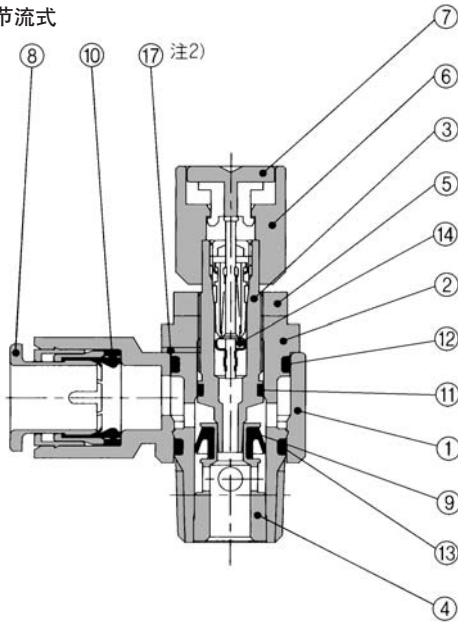


### △ 注意

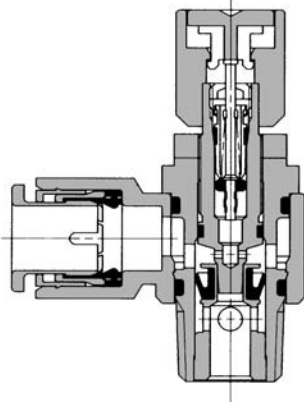
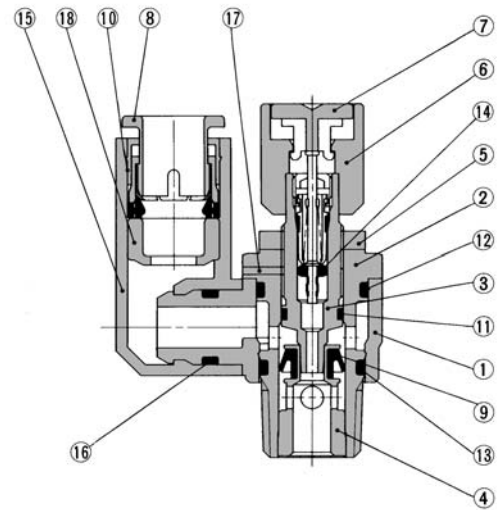
使用前必读

安全上的注意、登载产品/共同注意事项参见前附1、2。各系列的共同注意事项、产品系列单独注意事项按前附3~5确认。

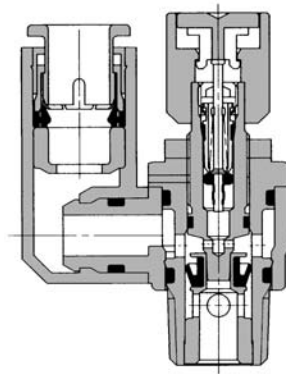
## 构造图

弯头型  
排气节流式

进气节流式

万向型  
排气节流式

进气节流式



## 构成零部件

序号	零部件名	材质	备注
①	阀体 A	PBT	白色
②	阀体 B	黄铜	无电解镀镍
③	针阀	黄铜	无电解镀镍
④	护环	黄铜	注1)
⑤	锁母	黄铜	注2) 无电解镀镍
⑥	手轮	铝合金	红色涂装
⑦	按钮	POM	红色
⑧	释放套	POM·不锈钢	
⑨	U形圈	NBR	
⑩	密封圈	NBR	
⑪	O形圈	NBR	
⑫	O形圈	NBR	
⑬	O形圈	NBR	
⑭	阀芯	NBR·黄铜·不锈钢	
⑮	弯头体	PBT	
⑯	O形圈	NBR	
⑰	限拔销	不锈钢	注3) 仅AS2□□1FE-01
⑱	隔套	注4) PBT	

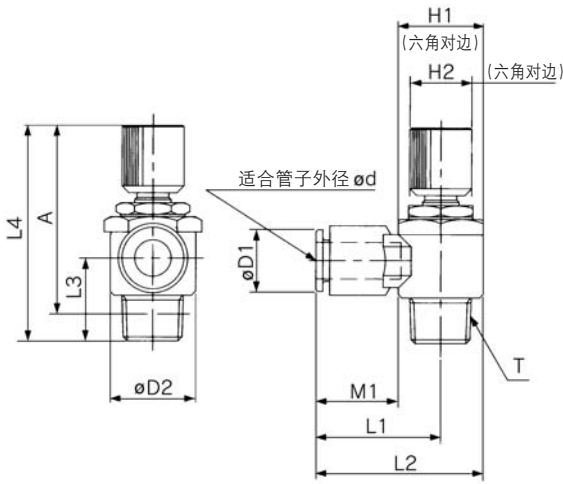
注1) AS2□□1FE为无电解镀镍。  
注2) 进气节流式为黑色铬酸锌。

注3) 仅AS2□□1FE-01。  
注4) AS23□1FE-01(φ4,φ6)为POM。

# AS□□□□FE系列

## 外形尺寸图

### 弯头型

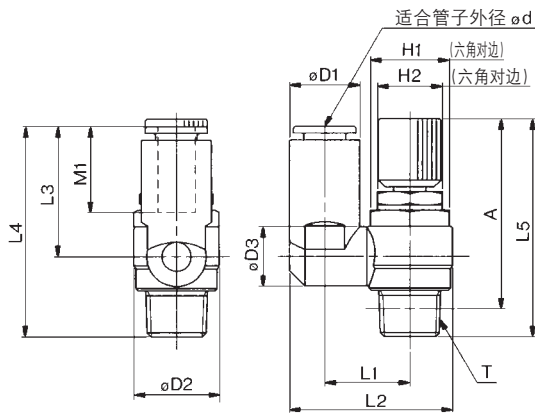


型号	管外径 d	T	H1	H2	D1	D2	L1	L2	L3	L4		※A		M1	质量 g
										MAX.	MIN.	MAX.	MIN.		
AS22□1FE-01-04SK	4	R1/8	12	12	9.3	14.2	20.4	27.5	14.3	53.9	48.9	49.9	44.9	12.7	26
AS22□1FE-01-06SK	6				11.6		20.4	27.5						13.5	27
AS22□1FE-01-08SK	8				15.2		25.3	32.4						18.5	29
AS22□1FE-01-10SK	10				18.5		33.1	40.2	15					21	31
AS22□1FE-02-04SK	4	R1/4	17	14	10.4	18.5	25.2	34.4	18.2	52.2	47.2	46.2	41.2	16	36
AS22□1FE-02-06SK	6				12.8		25.2	34.4						17	37
AS22□1FE-02-08SK	8				15.2		27.2	36.4						18.5	39
AS22□1FE-02-10SK	10				18.5		33.9	43.2						21	42
AS32□1FE-03-06SK	6	R3/8	19	14	12.8	23	27.8	39.3	20.9	57.8	52.8	51.5	46.5	16	57
AS32□1FE-03-08SK	8				15.2		29.5	41						18.5	60
AS32□1FE-03-10SK	10				18.5		31.9	43.3						21	62
AS32□1FE-03-12SK	12				20.9		32.8	44.3						22	64
AS42□1FE-04-10SK	10	R1/2	24	17	18.5	28.6	33.6	47.9	25.4	64.7	59.7	56.5	51.5	21	103
AS42□1FE-04-12SK	12				20.9		34.6	48.9						22	105

※R螺纹拧入后的参考尺寸。

## 外形尺寸图

### 万向型



型号	管外径 d	T	H1	H2	D1	D2	D3	L1	L2	L3	L4	L5		※A		M1	质量 g
												MAX.	MIN.	MAX.	MIN.		
AS23□1FE-01-04SK	4	R1/8	12	12	9.3	14.2	9.3	13.1	24.9	17.5	31.8	53.9	48.9	49.9	44.9	12.7	26
AS23□1FE-01-06SK	6				11.6		10.9	14	26.9	22.9	37.2					13.5	27
AS23□1FE-01-08SK	8				15.2		12.9	16.2	30.9	28.2	41.7					18.5	29
AS23□1FE-02-04SK	4	R1/4	14	14	10.4	18.5	10.9	16.2	30.6	21.9	40.1	52.2	47.2	46.2	41.2	16	36
AS23□1FE-02-06SK	6				12.8		18.4	34	25.2	42.6	17					37	
AS23□1FE-02-08SK	8				15.2		12.9	18.3	35.2	28.2	45.6					18.5	39
AS23□1FE-02-10SK	10				18.5		20.2	38.7	31	48.4	21					42	
AS33□1FE-03-06SK	6	R3/8	19	14	12.8	23	12.9	20.6	38.5	25.2	46.1	57.8	52.8	51.5	46.5	17	57
AS33□1FE-03-08SK	8				15.2		39.7	28.2	49.1	18.5	60						
AS33□1FE-03-10SK	10				18.5		43.7	32.6	53.5	21	62						
AS33□1FE-03-12SK	12				20.9		16.2	23	44.9	34.4	55.3				22	64	
AS43□1FE-04-10SK	10	R1/2	24	17	18.5	28.6	16.2	25.8	49.4	32.6	58	64.7	59.7	56.5	51.5	21	103
AS43□1FE-04-12SK	12				21.7		19.4	26.8	52	36.3	61.7					22	105

※R螺纹拧入后的参考尺寸。

# 带残压释放阀的速度控制阀

# AS□□□□E系列

标准型

推一下便能简单地排去残压

排气按钮是鲜明的红色



## 型号/流量·有效截面积

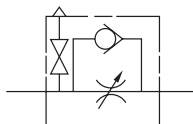
型号	接管口径	自由流向		控制流向		适合缸径 (mm)	质量 g
		流量 ℓ/min(ANR)	有效截面积 mm <sup>2</sup>	流量 ℓ/min(ANR)	有效截面积 mm <sup>2</sup>		
AS2000E-01	1/8	340	5.2	250	3.8	20, 25, 32, 40	90
AS2000E-02	1/4						115
AS3000E-02	1/4	810	12.3	810	12.3	32, 40, 50, 63	130
AS3000E-03	3/8						
AS4000E-02	1/4	1670	25.5	1670	25.5	40, 50, 63, 80, 100	225
AS4000E-03	3/8						
AS4000E-04	1/2						

注) 流量是压力为0.5MPa、温度为20℃时的值。

## 规格

使用流体	空气
耐压试验压力	1.5MPa
最高使用压力	1.0MPa
最低使用压力	0.05MPa
环境温度及使用流体温度	-5~60℃(未冻结时)
针阀回转数	8圈
残压释放阀的有效截面积	0.8mm <sup>2</sup>

JIS符号



## 型号表示方法

AS 2 000 E - □ □ 01

阀体大小

2	1/8、1/4基准
3	3/8基准
4	1/2基准

带残压释放阀

螺纹的种类

无记号	Rc
N	NPT
F	G

接管口径

接管口径	适合系列
01	1/8 AS2000E
02	1/4 AS2000E, 3000E, 4000E
03	3/8 AS3000E, 4000E
04	1/2 AS4000E

## 注意

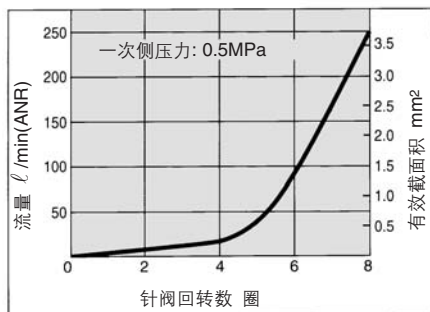
使用前必读

安全上的注意、登载产品/共同注意事项参见前附1、2。各系列的共同注意事项、产品系列单独注意事项按前附3~5确认。

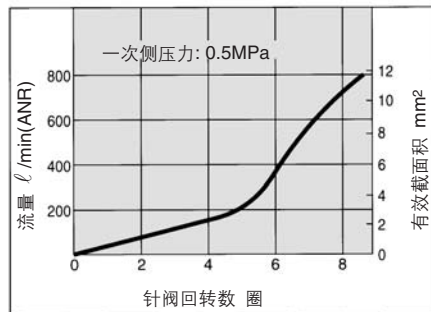
# AS□□□□E系列

## 针阀/流量特性

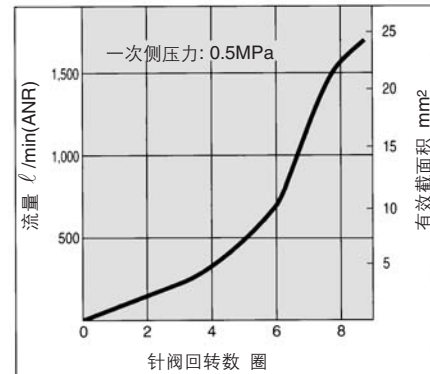
### AS2000E



### AS3000E

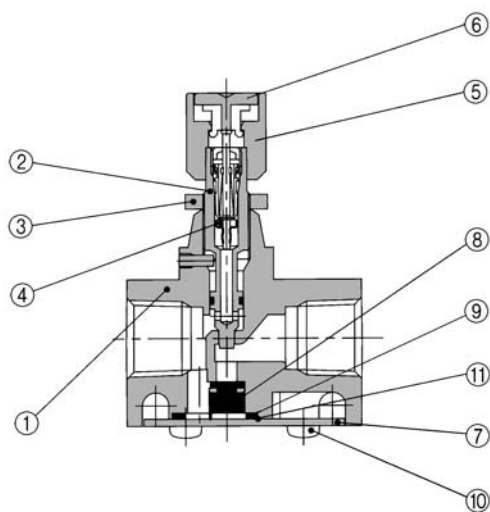


### AS4000E

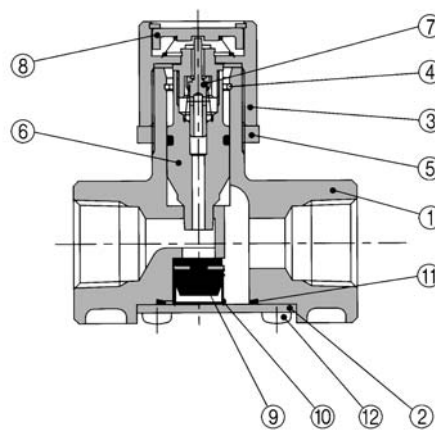


## 构造简图

### AS2000E·3000E



### AS4000E



### 构成零部件

序号	零部件名	型号	
		AS2000	AS3000
①	阀体	锌合金	铝合金
②	针阀	黄铜	黄铜
③	锁母	黄铜	黄铜
④	阀芯	—	—
⑤	手轮	铝合金(红色涂装)	铝合金(红色涂装)
⑥	按钮	POM(红色)	POM(红色)
⑦	底盖	不锈钢	不锈钢

### 构成零部件

序号	零部件名	材质	备注
①	阀体	铝合金	铬酸盐处理
②	底盖	SPC	镀镍
③	手轮	锌合金	铬酸盐处理, 红色涂装
④	环	弹簧钢	铬酸锌处理
⑤	锁母	锌合金	铬酸盐处理
⑥	针阀	铝合金	铬酸盐处理
⑦	阀芯	—	—
⑧	按钮	POM	红色

### 可换件

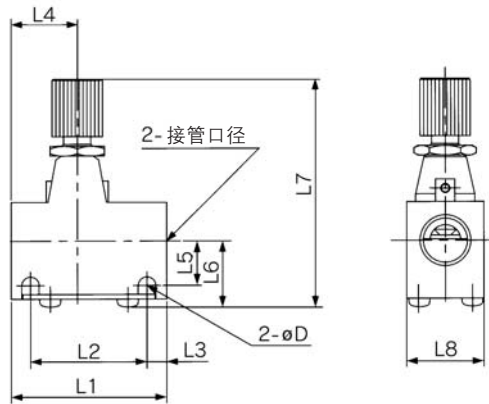
序号	名称	材质	零件型号	
			AS2000	AS3000
⑧	阀芯	NBR	143022	14283
⑨	弹簧	不锈钢	143023	14282
⑩	十字槽盘头小螺钉	不锈钢	M3×0.5×6	M4×0.7×8
⑪	"O"形圈	NBR	143021	14284

### 可换件

序号	名称	材质	备注
⑨	阀芯	NBR/黄铜	—
⑩	弹簧	不锈钢	—
⑪	"O"形圈	NBR	—
⑫	十字槽盘头小螺钉	钢丝	M4×0.7×8

外形尺寸图

AS2000E·3000E



型号	接管口径	L1	L2	L3	L4	L5	L6	L7		L8	D
								MAX.	MIN.		
AS2000E-01	1/8	40	30	5	17	10	15.5	61.5	57	16	4.5
AS2000E-02	1/4	40	30	5	23	12	17	63.5	59	20	4.5
AS3000E-02,03	1/4,3/8	56	45.5	5.25	25	13.25	20.6	76	69	26	5.5

AS4000E

