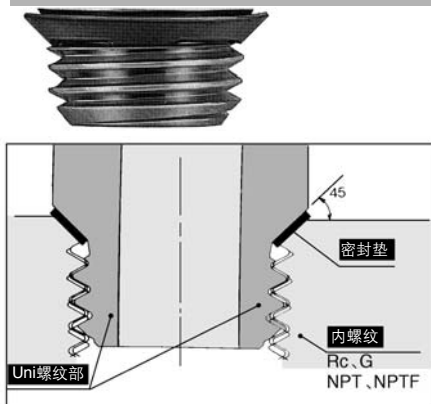


Uni 螺纹 – 带快换接头 速度控制阀

螺纹拧入作业时间只要 1/3 的新型管螺纹



Uni 螺纹牙形状

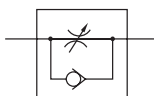
内螺纹的倒角面作为密封面，在不锈钢片的两面上，有一层NBR密封材料作为密封垫，尽管内螺纹种类不同，螺纹直径不同。公差的变化及倒角大小的不同，该密封构造都能实现密封。(带倒角的通常使用的内螺纹都可使用。)

适合各种规格管用内螺纹 (Rc、G、NPT、NPTF)，具有独特的螺纹构造

采用密封垫密封方式，故螺纹拧入时间大大缩短



JIS图形符号



主体的流动方向的记号表示

	排气节流型	进气节流型
符号		
JIS图形符号		

形式

品种		连接 螺纹 Uni	适合管子外径													
弯头型	万向型		公制					英制								
			3.2	4	6	8	10	12	1/8"	5/32"	3/16"	1/4"	5/16"	3/8"	1/2"	
AS22□IF-U01	AS23□IF-U01	1/8"	●	●	●	●	●	※		●	●	●	●	●		
AS22□IF-U02	AS23□IF-U02	1/4"		●	●	●	●				●	●	●	●	●	
AS32□IF-U02	AS33□IF-U02	1/4"			●	●	●	●				●	●	●		
AS32□IF-U03	AS33□IF-U03	3/8"			●	●	●	●				●	●	●		
AS42□IF-U04	AS43□IF-U04	1/2"					●	●							●	●

注1) ※仅有弯头型。

注2) □内为控制方式 (0: 排气节流, 1: 进气节流)

注3) ●的标准品为镀镍。

规格

流体	空气
最高使用压力	1MPa
最低使用压力	0.1MPa
耐压试验压力	1.5MPa
环境温度及使用流体温度	-5~60°C (但未冻结)
针阀回转圈数	10圈
适合管子材质 (注1)	尼龙、软尼龙、聚氨酯
安装螺纹	Uni螺纹
螺纹部的密封	密封垫
可选项	六角螺母、镀镍 (注2)

(注1) 软尼龙、聚氨酯应注意最高使用压力。

(详见中文Best Pneumatics第三册P.4.102~4.104)。

(注2) 黄铜件全是无电解镀镍。

流量及有效截面积

型号		AS22□IF-U01 AS23□IF-U02		AS22□IF-U02 AS23□IF-U02			AS32□IF AS33□IF			AS42□IF-U04 AS43□IF-U04	
管子外径	公制	ø3.2、 ø4	ø6、ø8、 ø4	ø4	ø6	ø8、ø10	ø6	ø8	ø10、 ø12	ø10	ø12
	英制	1/8"、 5/32"	3/16"、1/4"、 5/16"	5/32"	3/16"	1/4"、5/16"、 3/8"	1/4"	5/16"	3/8"	3/8"	1/2"
控制 (自由) 流向	流量 l/min (ANR)	180	230	260	390	460	660	790	920	1580	1710
	有效截面积 mm ²	2.7	3.7	4	6	7	10	12	14	24	26

注1) 流量是压力0.5MPa, 温度20°C时的值。

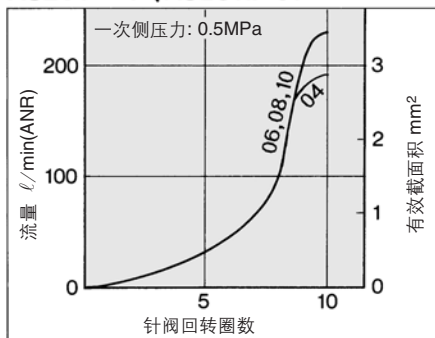
注2) □内为控制方式(0: 排气节流, 1: 进气节流)

型号表示方法

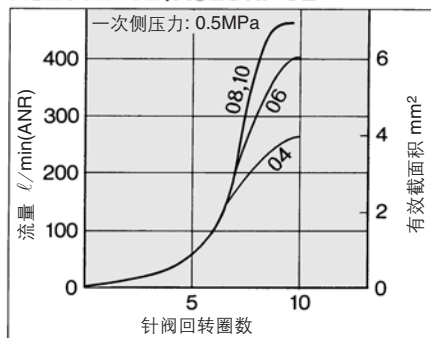


针阀/流量特性

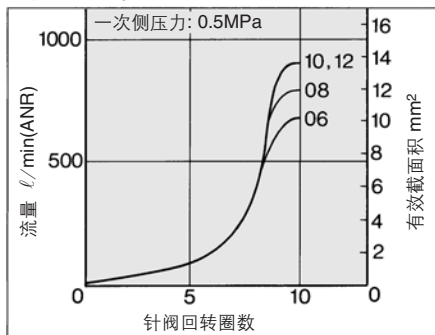
AS2201F-01、AS2211F-01
AS2301F-01、AS2311F-01



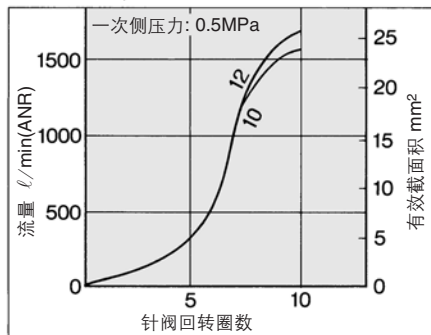
AS2201F-02、AS2211F-02
AS2301F-02、AS2311F-02



AS3201F、AS3211F
AS3301F、AS3311F



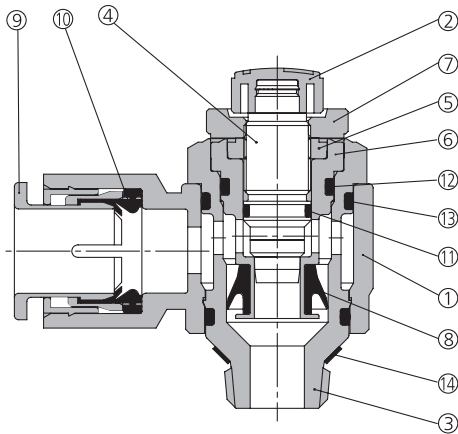
AS4201F、AS4211F
AS4301F、AS4311F



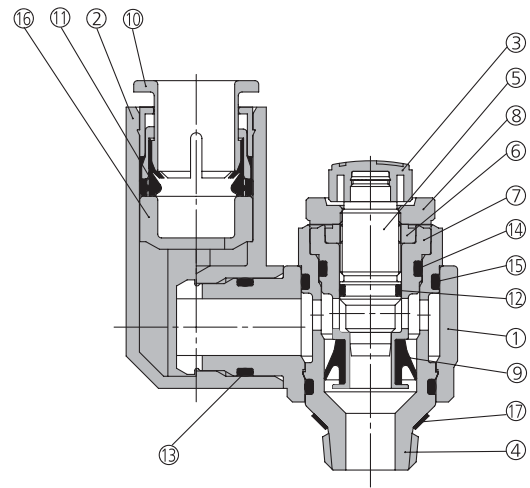
Uni螺纹 – 带快换接头的速度控制阀

构造图

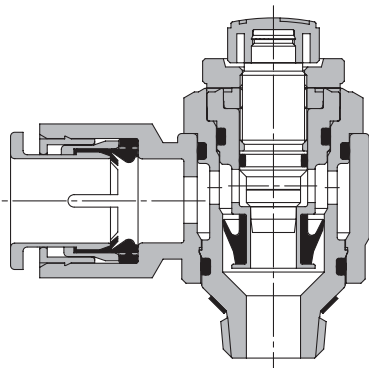
弯头型 排气节流



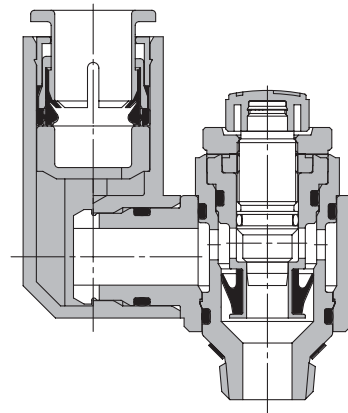
万向型 排气节流



进气节流



进气节流



构成零件/弯头型

序号	名称	材质	备注
①	阀体A	PBT	
②	手轮	PBT	
③	阀体B	黄铜	无电解镀镍
④	针阀	黄铜	无电解镀镍
⑤	针阀导向套	黄铜	
⑥	密封环	黄铜	注1)
⑦	锁母	注2) 黄铜	注3) 无电解镀镍
⑧	U形密封圈	HNBR	
⑨	释放套	POM·不锈钢	
⑩	密封圈	NBR	
⑪	O形圈	NBR	
⑫	O形圈	NBR	
⑬	O形圈	NBR	
⑭	垫圈	SUS304 NBR	

注1) 仅AS22□1F-UO1、AS32□1F-UO2为无电解镀镍。

注2) AS22□1F为钢。

注3) 进气节流为黑色铬酸锌。

构成零件/万向型

序号	名称	材质	备注
①	阀体A	PBT	
②	弯头阀体	PBT	
③	手轮	PBT	
④	阀体B	黄铜	无电解镀镍
⑤	针阀	黄铜	无电解镀镍
⑥	针阀导向套	黄铜	
⑦	密封环	黄铜	注1)
⑧	锁母	注2) 黄铜	注3) 无电解镀镍
⑨	U形密封圈	HNBR	
⑩	释放套	POM·不锈钢	
⑪	密封圈	NBR	
⑫	O形圈	NBR	
⑬	O形圈	NBR	
⑭	O形圈	NBR	
⑮	O形圈	NBR	
⑯	衬套	PBT 注4)	
⑰	垫圈	SUS304 NBR	

注1) AS22□1F-UO1、AS32□1F-UO2为无电解镀镍。

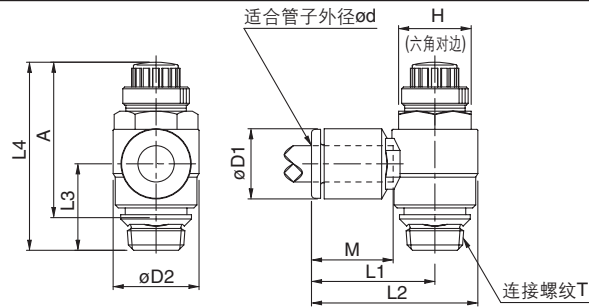
注2) AS22□1F为钢。

注3) 进气节流为黑色铬酸锌。

注4) $\phi 3/16"$ 、 $\phi 3/8"$ 、 $\phi 1/2"$ 为黄铜, AS23□1F-UO1($\phi 3.2$ 、 $\phi 4$ 、 $\phi 6$ 、 $\phi 1/8$ 、 $\phi 5/32$)为POM。



<公制>弯头型

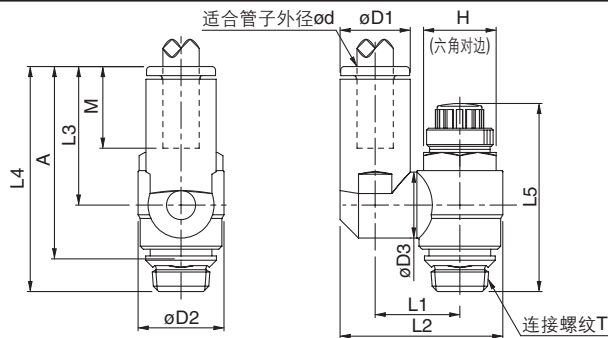


型号	适合管子外径 ød(mm)	T Uni 螺纹	H	øD1	øD2	L1	L2	L3	L4		※A		M	质量 g	
									Max.	Min.	Max.	Min.			
AS22□1F-U01-23	3.2	1/8	12	7.8	14.2	20.8	27.9	14.3	36.1	31.1	30.5	25.5	14.5	16.1	
AS22□1F-U01-04	4			8.9		21.1	28.2							16.2	
AS22□1F-U01-06	6			11.0		22.5	29.6							16.5	
AS22□1F-U01-08	8			15.2		25.3	32.4							19.0	
AS22□1F-U01-10	10			18.5		33.1	40.2							21.0	
AS22□1F-U02-04	4	1/4	17	8.9	18.5	23.3	32.5	17.2	39.4	34.4	32.0	26.6	14.5	31.1	
AS22□1F-U02-06	6			11.0		23.9	33.1							15.5	31.3
AS22□1F-U02-08	8			15.2		27.2	36.4							18.5	33.6
AS22□1F-U02-10	10			18.5		33.9	43.2							21.0	35.5
AS32□1F-U02-06	6	1/4	19	11.0	23.0	26.4	37.9	20.3	45.9	40.9	38.1	33.1	15.5	52.5	
AS32□1F-U02-08	8			15.2		29.5	41.0							18.5	54.9
AS32□1F-U02-10	10			18.5		31.8	43.3							21.0	56.8
AS32□1F-U02-12	12			20.9		32.8	44.3							22.0	58.4
AS32□1F-U03-06	6	3/8	19	11.0	23.0	26.4	37.9	19.4	45.0	40.0	37.6	32.6	15.5	52.5	
AS32□1F-U03-08	8			15.2		29.5	41.0							18.5	54.9
AS32□1F-U03-10	10			18.5		31.8	43.3							21.0	56.8
AS32□1F-U03-12	12			20.9		32.8	44.3							22.0	58.4
AS42□1F-U04-10	10	1/2	24	18.5	28.6	33.6	47.9	22.4	54.6	47.1	44.5	37.0	21.0	93.7	
AS42□1F-U04-12	12			20.9		34.6	48.9							22.0	95.0

※Uni 螺纹拧入后的参考尺寸



<公制>万向型



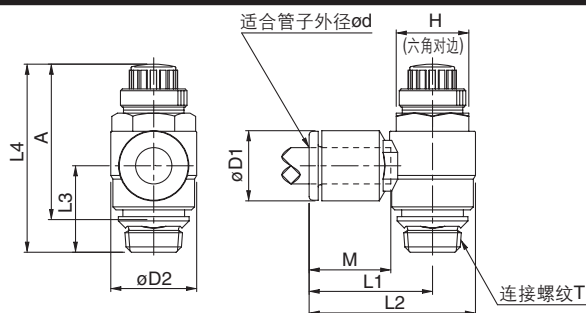
型号	适合管子外径 ød(mm)	T Uni 螺纹	H	øD1	øD2	øD3	L1	L2	L3	L4	L5		※A		M	质量 g	
											Max.	Min.	Max.	Min.			
AS23□1F-U01-23	3.2	1/8	12	7.8	14.2	9.3	13.4	24.8	18.9	33.2	36.1	31.1	30.5	25.5	14.5	16.9	
AS23□1F-U01-04	4			8.9		14.5	27.1	20.6	34.9	17.0							
AS23□1F-U01-06	6			11.0		10.9	16.2	30.9	24.7	38.2						17.7	
AS23□1F-U01-08	8			15.2		12.9	16.2	30.9	24.7	38.2						18.5	20.9
AS23□1F-U02-04	4	1/4	17	8.9	18.5	9.3	15.6	29.2	18.9	36.1	39.4	34.4	32.0	26.6	14.5	31.7	
AS23□1F-U02-06	6			11.0		10.9	16.7	31.4	20.6	37.8						15.5	32.4
AS23□1F-U02-08	8			15.2		18.3	35.2	24.4	40.8	18.5						35.7	
AS23□1F-U02-10	10			18.5		19.6	38.1	26.8	43.2	21.0						39.2	
AS33□1F-U02-06	6	1/4	19	11.0	23.0	10.9	18.9	35.9	20.6	42.5	45.9	40.9	38.1	33.1	15.5	53.6	
AS33□1F-U02-08	8			15.2		12.9	20.6	39.7	24.4	43.7						18.5	56.9
AS33□1F-U02-10	10			18.5		16.2	22.5	43.3	28.3	48.6						21.0	60.4
AS33□1F-U02-12	12			20.9		23.5	45.5	29.3	49.6	22.0						62.2	
AS33□1F-U03-06	6	3/8	19	11.0	23.0	10.9	18.9	35.9	20.6	41.6	45.0	40.0	37.6	32.6	15.5	53.6	
AS33□1F-U03-08	8			15.2		12.9	20.6	39.7	24.4	42.8						18.5	56.9
AS33□1F-U03-10	10			18.5		22.5	43.3	28.3	47.7	21.0						60.4	
AS33□1F-U03-12	12			20.9		23.5	45.5	29.3	48.7	22.0						62.2	
AS43□1F-U04-10	10	1/2	24	18.5	28.6	16.2	25.3	48.9	28.3	50.7	54.6	47.1	44.5	37.0	21.0	97.1	
AS43□1F-U04-12	12			20.9		19.4	26.8	51.6	30.8	53.2						22.0	99.8

※Uni 螺纹拧入后的参考尺寸

Uni螺纹 – 带快换接头的速度控制阀



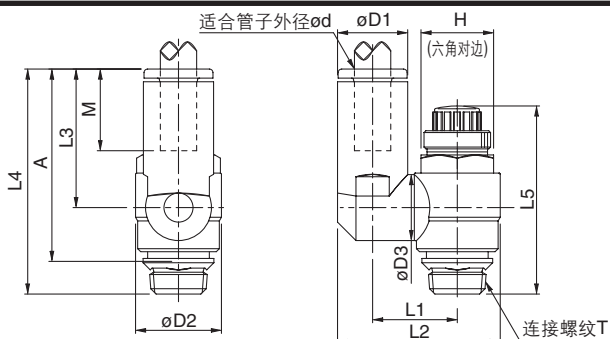
<英制>弯头型



型号	适合管子外径 d	T Uni螺纹	H	øD1	øD2	L1	L2	L3	L4		※A		M	质量 g
									Max.	Min.	Max.	Min.		
AS22□1F-U01-01	1/8"	1/8	12	7.8	14.2	20.8	27.9	14.3	36.1	31.1	30.5	25.5	14.5	16.1
AS22□1F-U01-03	5/32"			8.9		21.1	28.2							16.2
AS22□1F-U01-05	3/16"			11.4		23.1	30.2							17.5
AS22□1F-U01-07	1/4"			13.2		23.9	31.0							18.1
AS22□1F-U01-09	5/16"			15.2		25.3	32.4							19.0
AS22□1F-U02-03	5/32"	1/4	17	8.9	18.5	23.3	32.5	17.2	39.4	34.4	32.0	26.6	14.5	31.1
AS22□1F-U02-05	3/16"			11.4		24.9	34.2							32.4
AS22□1F-U02-07	1/4"			13.2		25.2	34.5							32.9
AS22□1F-U02-09	5/16"			15.2		27.2	36.4							33.6
AS22□1F-U02-11	3/8"			17.9		33.9	43.2							35.3
AS32□1F-U02-07	1/4"	1/4	19	13.2	23.0	27.8	39.3	20.3	45.9	40.9	38.1	33.1	17.0	53.9
AS32□1F-U02-09	5/16"			15.2		29.5	41.0							54.9
AS32□1F-U02-11	3/8"			17.9		31.8	43.3							56.6
AS32□1F-U03-07	1/4"			13.2		27.8	39.3							53.9
AS32□1F-U03-09	5/16"			15.2		29.5	41.0							54.9
AS32□1F-U03-11	3/8"	17.9	31.8	43.3	56.6									
AS42□1F-U04-11	3/8"	1/2	24	17.9	18.6	33.6	47.9	22.4	54.6	47.1	44.5	37.0	21.0	93.6
AS42□1F-U04-13	1/2"			21.4		35.2	49.5							95.4



<英制>万向型



型号	适合管子外径 d	T Uni螺纹	H	øD1	øD2	øD3	L1	L2	L3	L4	L5		※A		M	质量 g	
											Max.	Min.	Max.	Min.			
AS23□1F-U01-01	1/8"	1/8	12	7.8	14.2	9.3	13.4	24.8	18.9	33.2	36.1	31.1	30.5	25.5	14.5	16.9	
AS23□1F-U01-03	5/32"			8.9												17.0	
AS23□1F-U01-05	3/16"			11.4												18.6	
AS23□1F-U01-07	1/4"			13.2												19.4	
AS23□1F-U01-09	5/16"			15.2												20.9	
AS23□1F-U02-03	5/32"	1/4	17	8.9	18.5	9.3	15.6	29.2	18.9	36.1	39.4	34.4	32.0	26.6	14.5	31.7	
AS23□1F-U02-05	3/16"			11.4		10.3	16.4	31.1	21.5	38.8						16.5	33.2
AS23□1F-U02-07	1/4"			13.2		11.4	17.4	33.2	22.3	39.5						17.0	33.9
AS23□1F-U02-09	5/16"			15.2		12.9	18.3	35.2	24.4	40.8						18.5	35.7
AS23□1F-U02-11	3/8"			17.9		19.6	38.1	26.8	43.2	29.4						39.0	
AS33□1F-U02-07	1/4"	1/4	19	13.2	23.0	11.4	19.6	37.7	22.3	44.2	45.9	40.9	38.1	33.1	17.0	55.4	
AS33□1F-U02-09	5/16"			15.2		12.9	20.6	39.7	24.4	43.7						18.5	56.9
AS33□1F-U02-11	3/8"			17.9		16.2	22.5	42.9	28.3	48.6						21.0	60.2
AS33□1F-U03-07	1/4"			13.2		11.4	19.6	37.7	22.3	43.3						17.0	55.4
AS33□1F-U03-09	5/16"			15.2		12.9	20.6	39.7	24.4	42.8						18.5	56.9
AS33□1F-U03-11	3/8"	17.9	16.2	22.5	42.9	28.3	47.7	21.0	60.2								
AS43□1F-U04-11	3/8"	1/2	24	17.9	28.6	16.2	25.3	48.6	28.3	50.7	54.6	47.1	44.5	37.0	21.1	96.4	
AS43□1F-U04-13	1/2"			21.7		19.4	26.8	52.5	30.8	53.2						22.0	99.9

※Uni螺纹拧入后的参考尺寸