

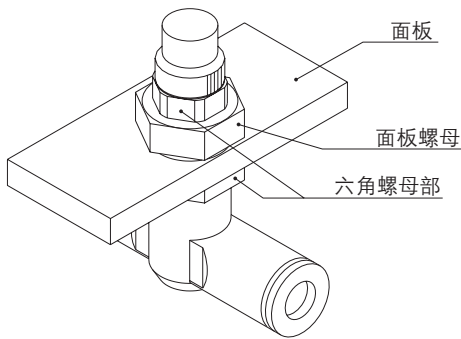
带快换接头的速度控制阀 直通型 面板安装型

AS□□□□1F-3系列

安装面板厚：
最大35mm

装卸容易

面板螺母的上·下2处设有六角螺母部，可按实际状况进行装卸。



形式

| 型号 | 适合管子外径 | | | | | | | | | | | | 适合缸径 (mm) | |
|---------|--------|---|---|---|----|----|------|-------|-------|------|-------|------|-----------|----------------|
| | 公制 | | | | | | 英制 | | | | | | | |
| | 3.2 | 4 | 6 | 8 | 10 | 12 | 1/8" | 5/32" | 3/16" | 1/4" | 5/16" | 3/8" | | 1/2" |
| AS1001F | ● | ● | ● | | | | ● | ● | ● | ● | | | | 6, 10, 16, 20 |
| AS2001F | | ● | ● | | | | ● | ● | ● | | | | | 20, 25, 32 |
| AS2051F | | | ● | ● | | | | ● | ● | ● | | | | 20, 25, 32, 40 |
| AS3001F | | | ● | ● | ● | ● | | | ● | ● | ● | | | 40, 50, 63 |
| AS4001F | | | | | ● | ● | | | | | | ● | ● | 63, 80, 100 |

规格

| | |
|-------------|--------------|
| 使用流体 | 空气 |
| 耐压试验压力 | 1.5MPa |
| 最高使用压力 | 1MPa |
| 最低使用压力 | 0.1MPa |
| 环境温度及使用流体温度 | -5~60℃(未冻结时) |
| 注2) 针阀回转数 | 10圈(8圈) |
| 适合管子材质 | 尼龙、软尼龙、聚氨酯 |

注1) AS1001Fの場合。

注2) 软尼龙·聚氨酯应注意最高使用压力。

(详见中文Best Pneumatics第三册P.4.102~104)

流量及有效截面积



| 型号 | AS1001F | AS2001F | AS2051F | AS3001F | AS4001F | | | | | | |
|------------|----------------------|------------------------------|---------|---------------|---------|---------------|-------|--------|----------|-------|-------|
| 管子外径 | 公制 | ø3.2, ø4, ø6 | ø4 | ø6 | ø6 | ø8 | ø6 | ø8 | ø10, ø12 | ø10 | ø12 |
| | 英制 | ø1/8", ø5/32", ø3/16", ø1/4" | ø5/32" | ø3/16", ø1/4" | ø3/16" | ø1/4", ø5/16" | ø1/4" | ø5/16" | ø3/8" | ø3/8" | ø1/2" |
| 控制 流向 (自由) | 流量ℓ/min (ANR) | 100 | 130 | 230 | 290 | 460 | 420 | 660 | 920 | 1050 | 1390 |
| | 有效截面积mm ² | 1.5 | 2 | 3.5 | 4.5 | 7 | 6.5 | 10 | 14 | 16 | 21 |

注) 流量是压力0.5MPa、温度20℃时的值。

型号表示方法

AS 200 1 F - 06 - 3

主体大小

| | |
|-----|-------|
| 100 | M5基准 |
| 200 | 1/8基准 |
| 205 | 1/4基准 |
| 300 | 3/8基准 |
| 400 | 1/2基准 |

面板安装型

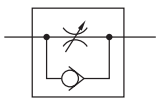
适合管子外径

| 公制 | | 英制 | |
|----|-------|----|--------|
| 23 | ø3.2※ | 01 | ø1/8" |
| 04 | ø4 | 03 | ø5/32" |
| 06 | ø6 | 05 | ø3/16" |
| 08 | ø8 | 07 | ø1/4" |
| 10 | ø10 | 09 | ø5/16" |
| 12 | ø12 | 11 | ø3/8" |
| | | 13 | ø1/2" |

带快换接头

※使用ø1/8"的管子。

JIS图形符号



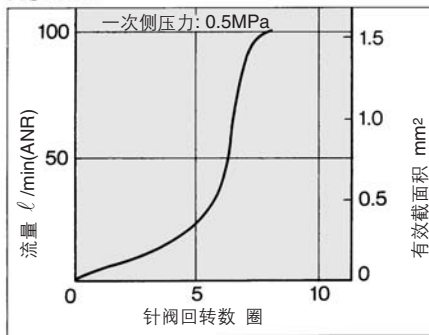
阀体上表示的流动方向记号



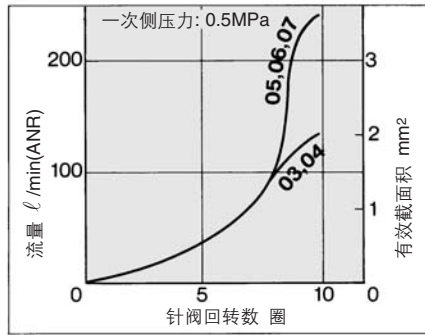
AS□□□□1F-3系列

针阀/流量特性

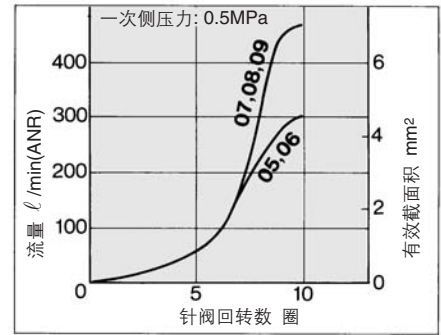
AS1001F



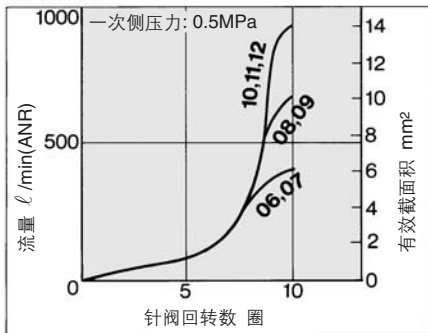
AS2001F



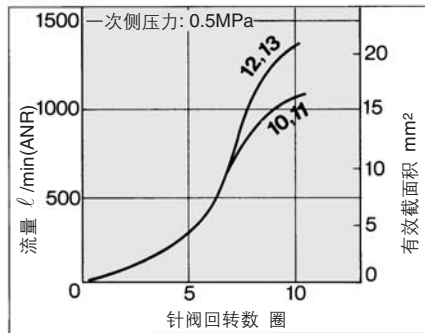
AS2051F



AS3001F



AS4001F



△注意

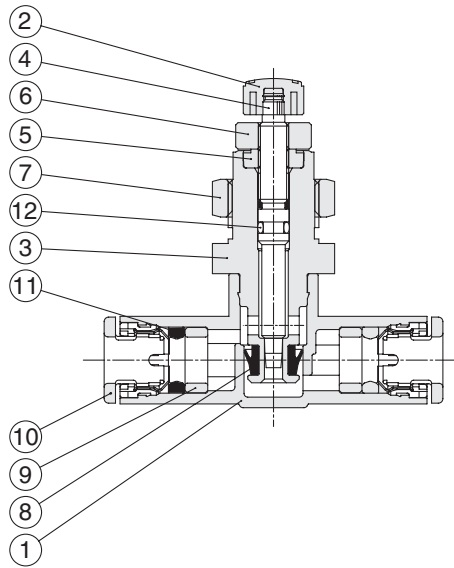
■使用前必读

■安全上的注意、登载产品/共同注意事项见前附1、2。各系列的共同注意事项、产品系列单独注意事项按前附3~5确认。

带快换接头的速度控制阀 AS□□□□1F-3系列

直通型 面板安装型

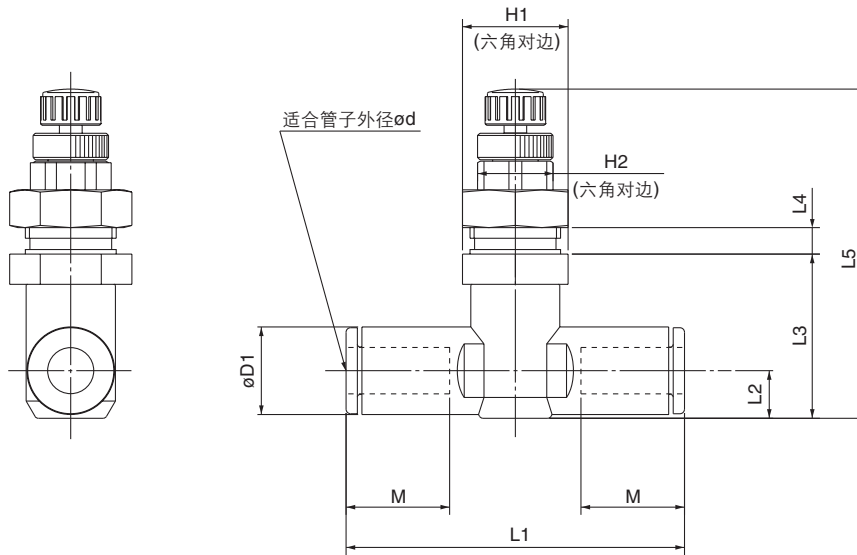
构造图



| 件号 | 名称 | 材质 | 备注 |
|----|-------|---------|-------|
| ① | 阀体A | PBT | |
| ② | 手轮 | PBT | |
| ③ | 阀体B | 黄铜 | 无电解镀镍 |
| ④ | 针阀 | 黄铜 | 无电解镀镍 |
| ⑤ | 针阀导座 | 黄铜 | 无电解镀镍 |
| ⑥ | 锁母 | 黄铜 | 无电解镀镍 |
| ⑦ | 面板螺母 | 黄铜 | 无电解镀镍 |
| ⑧ | U形密封圈 | HNBR | |
| ⑨ | 衬套 | 注1) PBT | |
| ⑩ | 释放套 | POM·不锈钢 | |
| ⑪ | 密封圈 | NBR | |
| ⑫ | O形圈 | NBR | |

注1) AS1001F(φ3.2, φ4, φ6, φ1/8", φ5/32", φ1/4"), AS2001F(φ4, φ6, φ5/32")为POM, φ3/16", φ3/8", φ1/2"为黄铜(无电解镀镍)。

外形尺寸图



公制

| 型号 | d | D1 | H1 | H2 | L1 | L2 | L3 | L4 | L5 | | M | 面板开孔尺寸 |
|--------------|-----|------|----|----|------|------|------|-----|------|------|------|--------|
| | | | | | | | | | MAX. | MIN. | | |
| AS1001F-23-3 | 3.2 | 8.4 | 12 | 8 | 38 | 4.5 | 16.8 | 3.5 | 37.6 | 34.4 | 12.7 | 10.5 |
| AS1001F-04-3 | 4 | 9.3 | | | 39.2 | 5.2 | 17.4 | | 38.2 | 35 | | |
| AS1001F-06-3 | 6 | 11.6 | 14 | 10 | 40.7 | 6.2 | 18.5 | 3.5 | 39.3 | 36.1 | 13.5 | 12.5 |
| AS2001F-04-3 | 4 | 9.3 | | | 44.8 | 6.3 | 21.8 | | 48 | 42.5 | | |
| AS2001F-06-3 | 6 | 11.6 | 17 | 13 | 53.2 | 6.7 | 25.7 | 3.5 | 53.5 | 48.1 | 17 | 15.5 |
| AS2051F-06-3 | 6 | 12.8 | | | 59.8 | 8.1 | 27 | | 54.8 | 49.4 | | |
| AS2051F-08-3 | 8 | 15.2 | 21 | 16 | 64.4 | 8.2 | 32.1 | 3.5 | 60.9 | 55.5 | 18 | 18.5 |
| AS3001F-06-3 | 6 | 12.8 | | | 71.6 | 9.8 | 33.7 | | 62.5 | 57.1 | | |
| AS3001F-08-3 | 8 | 15.2 | 27 | 21 | 76 | 11 | 34.9 | 3.5 | 63.7 | 58.3 | 22 | 24.5 |
| AS3001F-10-3 | 10 | 18.5 | | | 82 | 11.3 | 35 | | 69.3 | 61 | | |
| AS3001F-12-3 | 12 | 20.9 | | | | | | | 70.3 | 62 | 22 | |

英制

| 型号 | d | D1 | H1 | H2 | L1 | L2 | L3 | L4 | L5 | | M | 面板开孔尺寸 |
|--------------|-------|------|----|----|------|------|------|-----|------|------|------|--------|
| | | | | | | | | | MAX. | MIN. | | |
| AS1001F-01-3 | 1/8" | 8.4 | 12 | 8 | 38 | 4.5 | 16.8 | 3.5 | 37.6 | 34.4 | 12.7 | 10.5 |
| AS1001F-03-3 | 5/32" | 9.3 | | | 39.2 | 5.2 | 17.4 | | 38.2 | 35 | | |
| AS1001F-05-3 | 3/16" | 11.4 | 14 | 10 | 48.7 | 6.2 | 18.5 | 3.5 | 39.3 | 36.1 | 13.7 | 12.5 |
| AS1001F-07-3 | 1/4" | 12 | | | 40.7 | 5.2 | 20.7 | | 48 | 42.5 | | |
| AS2001F-03-3 | 5/32" | 9.3 | 17 | 13 | 50 | 6.2 | 21.6 | 3.5 | 48.9 | 43.4 | 16.5 | 12.5 |
| AS2001F-05-3 | 3/16" | 11.4 | | | 52.2 | 7.1 | 22.5 | | 49.8 | 44.3 | | |
| AS2001F-07-3 | 1/4" | 13.2 | 21 | 16 | 54.4 | 7.1 | 26 | 3.5 | 53 | 47.6 | 16.5 | 15.5 |
| AS2051F-05-3 | 3/16" | 11.4 | | | 59.8 | 8.1 | 27 | | 54.8 | 49.4 | | |
| AS2051F-07-3 | 1/4" | 13.2 | 27 | 21 | 76 | 7.4 | 31.3 | 3.5 | 60.1 | 54.7 | 17 | 24.5 |
| AS2051F-09-3 | 5/16" | 15.2 | | | 64.4 | 8.2 | 32.1 | | 60.9 | 55.5 | | |
| AS3001F-07-3 | 1/4" | 13.2 | 27 | 21 | 76 | 9.5 | 33.3 | 3.5 | 62.1 | 56.7 | 21 | 24.5 |
| AS3001F-09-3 | 5/16" | 15.2 | | | 83.1 | 11.6 | 36.3 | | 69.2 | 60.9 | | |
| AS3001F-11-3 | 3/8" | 17.2 | | | | | | | 70.6 | 62.3 | 22 | |
| AS4001F-11-3 | 3/8" | 17.9 | | | | | | | | | | |
| AS4001F-13-3 | 1/2" | 21.7 | | | | | | | | | | |