

带快换接头的速度控制阀

AS系列

直通型

小·轻 优良的流量特性

高度小、能紧凑设计。但有效截面积不比老产品小。

适合管子已标准化

- 公制尺寸(释放套为白色)
ø3.2、ø4、ø6、ø8、ø10、ø12
- 英制尺寸(释放套为黄色)
ø $\frac{1}{8}$ 、ø $\frac{3}{32}$ 、ø $\frac{1}{4}$ 、ø $\frac{5}{16}$ 、ø $\frac{3}{8}$ 、ø $\frac{1}{2}$

最高使用压力 可1MPa

适用管子材质
尼龙、软尼龙、聚氨酯。

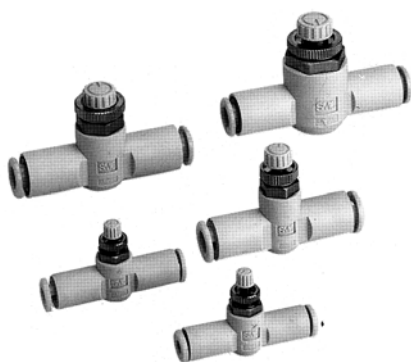
针阀有限拔机构

可选项 六角锁母 镀镍规格

针阀回转增至10圈

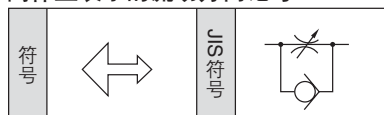
针阀从过去的8圈增至10圈,低流量范围内,速度控制变得容易,可等速控制。

直通型



Order Made P.110

阀体上表示的流动方向记号



形式

型号	适合管子外径													适合缸径 (mm)	
	公制尺寸						英制尺寸								
	3.2	4	6	8	10	12	1/8"	5/32"	3/16"	1/4"	5/16"	3/8"	1/2"		
AS1001F	●	●	●				●	●	●	●					6、10、16、20
AS2001F		●	●				●	●	●						20、25、32
AS2051F			●	●					●	●	●				20、25、32、40
AS3001F			●	●	●	●			●	●	●	●			40、50、63
AS4001F					●	●						●	●		63、80、100

注1) ●印为标准品时是无电解镀镍规格(N规格)。

规格

使用流体	空气
耐压试验压力	1.5MPa
最高使用压力	1MPa
最低使用压力	0.1MPa
环境及介质温度	-5~60°C (未冻结时)
针阀回转数	10圈 (注1) 8圈
注2) 适合管子材质	尼龙、软尼龙、聚氨酯
可选项	六角锁母、注3) 无电解镀镍规格

- 注1) AS1001F的场所。
 注2) 注意软尼龙、聚氨酯的最高使用压力。
 (详见中文版Best Pneumatics第三册P.4.102~4.104)。
 注3) 黄铜零件全为无电解镀镍。

流量及有效截面积

型号	AS1001F		AS2001F		AS2051F		AS3001F			AS4001F	
	公制尺寸	ø3.2、ø4、ø6	ø4	ø6	ø6	ø8	ø6	ø8	ø10、ø12	ø10	ø12
管子 外径	公制尺寸	ø1/8"、ø5/32"、ø3/16"、ø1/4"	ø5/32"	ø3/16"、ø1/4"	ø3/16"	ø1/4"、ø5/16"	ø1/4"	ø5/16"	ø3/8"	ø3/8"	ø1/2"
	英制尺寸										
控制 (自由)流向	流量ℓ/min(ANR)	100	130	230	290	460	420	660	920	1050	1390
	有效截面积mm ²	1.5	2	3.5	4.5	7	6.5	10	14	16	21

注) 流量为0.5MPa、温度20°C时的值。

型号表示方法

AS 400 1F — 12 K

阀体大小	基准
100	M5基准
200	1/8基准
205	1/4基准
300	3/8基准
400	1/2基准

带快换接头

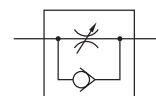
可选项*	无
无记号	无
K	六角锁母
N	无电解镀镍规格

*可选项的序号为K、N。

适合管子外径	
公制尺寸	英制尺寸
23 ø3.2 *	01 ø1/8"
04 ø4	03 ø5/32"
06 ø6	05 ø3/16"
08 ø8	07 ø1/4"
10 ø10	09 ø5/16"
12 ø12	11 ø3/8"
	13 ø1/2"

*使用ø1/8的管子。

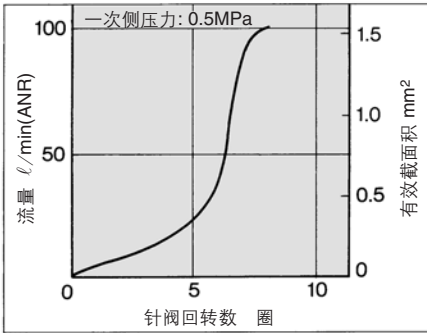
JIS符号



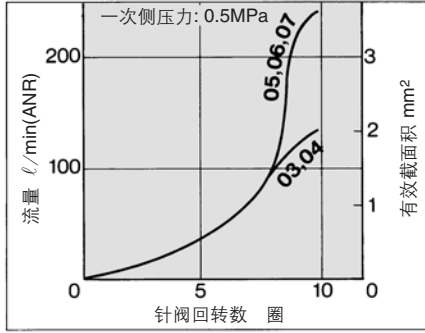
AS系列

针阀/流量特性

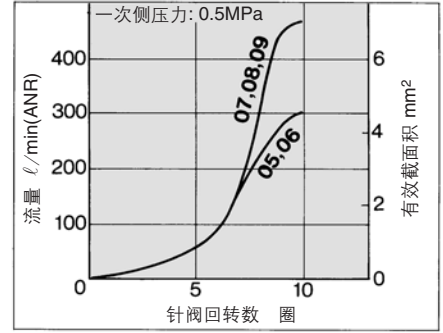
AS1001F



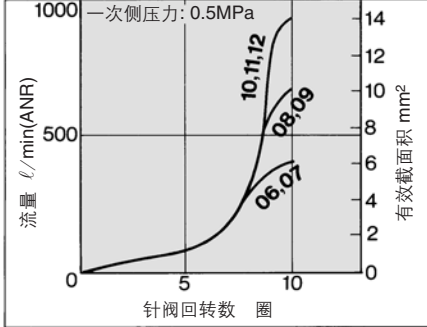
AS2001F



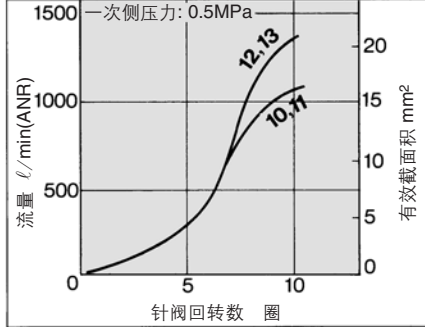
AS2051F



AS3001F



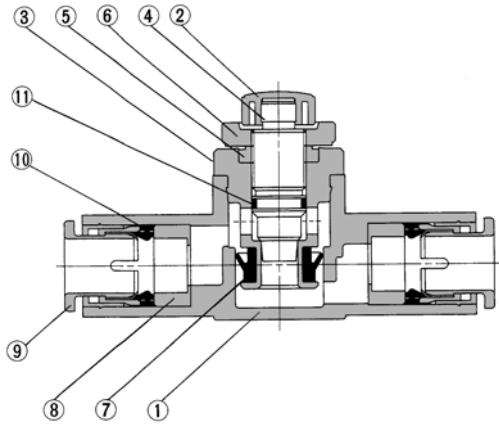
AS4001F



△注意

- 使用前必读。
- 安全上的注意、登载产品/共同注意事项参见前附1、2。各系列的共同注意事项、产品系列单独注意事项按前附3~5确认。

构造图



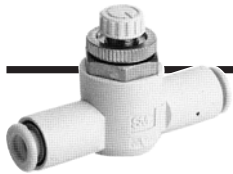
构成零部件

件号	名称	材质	备注
①	阀体A	PBT	
②	手轮	PBT	
③	阀体B	黄铜	无电解镀镍
④	针阀	黄铜	无电解镀镍
⑤	针阀导座	黄铜	无电解镀镍
⑥	锁母	注1) 黄铜	无电解镀镍
⑦	U形密封圈	HNBR	
⑧	衬套	注2) PBT	
⑨	释放套	POM·不锈钢	
⑩	密封圈	NBR	
⑪	O形圈	NBR	

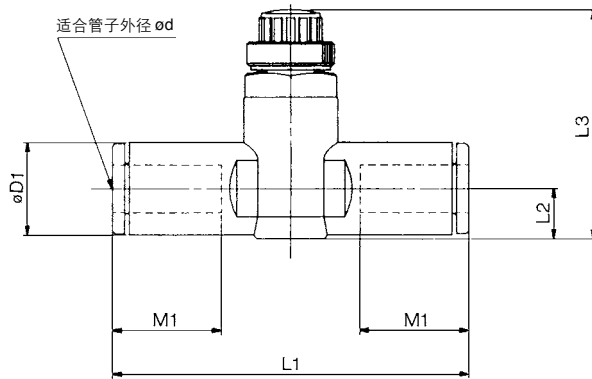
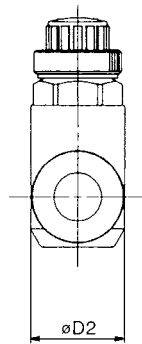
注1) AS2□□1F为钢。

注2) $\phi 3/16"$ 、 $\phi 3/8"$ 、 $\phi 1/2"$ 为黄铜。

AS1001F($\phi 3.2$ 、 $\phi 4$ 、 $\phi 6$ 、 $\phi 1/8"$ 、 $\phi 5/32"$ 、 $\phi 1/4"$)、
AS2001F($\phi 4$ 、 $\phi 6$ 、 $\phi 5/32"$)为POM。



直通型



公制尺寸

型号	适合管子 外径 d	D1	D2	L1	L2	L3		M1	质量 g
						MAX.	MIN.		
AS1001F-23	3.2	8.4	10	38.0	4.5	23.5	20.7	12.7	6
AS1001F-04	4	9.3		39.2	5.2	24.2	21.4	7	
AS1001F-06	6	11.6	11.8	40.7	6.2	25.2	22.4	13.5	8
AS2001F-04	4	9.3		40.7	5.2	32.6	27.6	12.7	12
AS2001F-06	6	11.6	14.8	44.8	6.3	33.7	28.7	13.5	13
AS2051F-06	6	12.8		53.2	6.7	35.2	30.2	17	26
AS2051F-08	8	15.2	19.8	59.8	8.1	36.5	31.5	18	31
AS3001F-06	6	12.8		59	7.4	38.3	33.3	17	18
AS3001F-08	8	15.2	19.8	64.4	8.2	39.1	34.1	18	21
AS3001F-10	10	18.5		71.6	9.8	40.6	35.6	21	32
AS3001F-12	12	20.9	26.5	76	11	41.8	36.8	22	33
AS4001F-10	10	18.5		51.1	11.3	43.6	21	36	
AS4001F-12	12	20.9	52.1	11.3	44.6	22	40		

英制尺寸

型号	适合管子 外径 d	D1	D2	L1	L2	L3		M1	质量 g
						MAX.	MIN.		
AS1001F-01	1/8"	8.4	10	38	4.5	23.5	20.7	12.7	6
AS1001F-03	5/32"	9.3		39.2	5.2	24.2	21.4	7	
AS1001F-05	3/16"	11.4	10	48.7	6.2	25.2	22.4	16.5	12
AS1001F-07	1/4"	12		40.7				13.7	9
AS2001F-03	5/32"	9.3	11.8	40.7	5.2	32.6	27.6	12.7	12
AS2001F-05	3/16"	11.4		50	6.2	33.6	28.6	16.5	18
AS2001F-07	1/4"	13.2	14.8	52.2	7.1	34.5	29.5	17	21
AS2051F-05	3/16"	11.4		52.2	6.2	34.6	29.6	16.5	24
AS2051F-07	1/4"	13.2	14.8	54.4	7.1	35.5	30.5	17	26
AS2051F-09	5/16"	15.2		59.8	8.1	36.5	31.5	18	31
AS3001F-07	1/4"	13.2	19.8	59	7.4	38.3	33.3	17	42
AS3001F-09	5/16"	15.2		64.4	8.2	39.1	34.1	18	46
AS3001F-11	3/8"	17.9	26.5	70.8	9.5	40.3	35.3	21	53
AS4001F-11	3/8"	17.9		76.9	10.3	51	43.5	21	97
AS4001F-13	1/2"	21.7	83.1	11.6	52.4	44.9	22	106	