

低速控制用速度控制阀

AS-FM系列

带快换接头(树脂阀体)

最适合10~50mm/sec的低速控制
控制流向的有效截面积约为标准品的1/10,
故最适合10~50mm/sec的低速气缸的速度
控制。

作业行程是低速
复位行程是高速驱动
自由流向的有效截面积与标准品相同。

针阀回转数增至10圈
(M5为20圈)
因针阀回转数增加,速度控制变容易,匀速
控制是可能的。

适合管子: 英制尺寸已标准化
全部品种都有英制尺寸。

形式

| 弯头型 | 万向型 | 接管口径 | 适合管子外径 | | | | | | | | | | | | | |
|-----------------|-----------------|----------|--------|---|---|---|----|------|-------|-------|------|-------|------|---|--|--|
| | | | 公制 | | | | | 英制 | | | | | | | | |
| | | | 3.2 | 4 | 6 | 8 | 10 | 1/8" | 5/32" | 3/16" | 1/4" | 5/16" | 3/8" | | | |
| AS12□1FM-M5 | AS13□1FM-M5 | M5 × 0.8 | ● | ● | ● | | | | | | | | | | | |
| AS22□1FM-01 | AS23□1FM-01 | R1/8 | ● | ● | ● | ● | | | | | | | | | | |
| AS22□1FM-02 | AS23□1FM-02 | R1/4 | | ● | ● | ● | ● | | | | | | | | | |
| AS12□1FM-U10/32 | AS13□1FM-U10/32 | 10-32UNF | | | | | | | ● | ● | ● | ● | | | | |
| AS22□1FM-N01 | AS23□1FM-N01 | NPT1/8 | | | | | | | ● | ● | ● | ● | ● | | | |
| AS22□1FM-N02 | AS23□1FM-N02 | NPT1/4 | | | | | | | | ● | ● | ● | ● | ● | | |

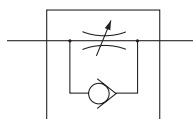
规格

| | |
|------------|-----------------|
| 使用流体 | 空气 |
| 耐压试验压力 | 1.5MPa |
| 最高使用压力 | 1.0MPa |
| 最低使用压力 | 0.1MPa |
| 环境及使用流体温度 | -5~60°C(但未冻结) |
| 针阀回转数 | 10圈(注1) 20圈 |
| 注2) 适合管子材质 | 尼龙、软尼龙、聚氨酯、软聚氨酯 |
| 注3) 可选项 | 带密封剂 |

注1) AS12□1FM、AS13□1FMの場合。
注2) 注意软尼龙、聚氨酯的最高使用压力。
(详见中文Best Pneumatics第三册P.4.102~104)
注3) 连接口径M5の場合、10-32UNFの場合、不带密封剂。
注4) 黄铜件全变成无电解镀锌。
M5式的手轮、进气节流式的锁母变成黑色铬酸锌。



JIS符号



阀体上表示的流动方向记号

| | 排气节流式 | 进气节流式 |
|-------|-------|-------|
| 符号 | | |
| JIS符号 | | |

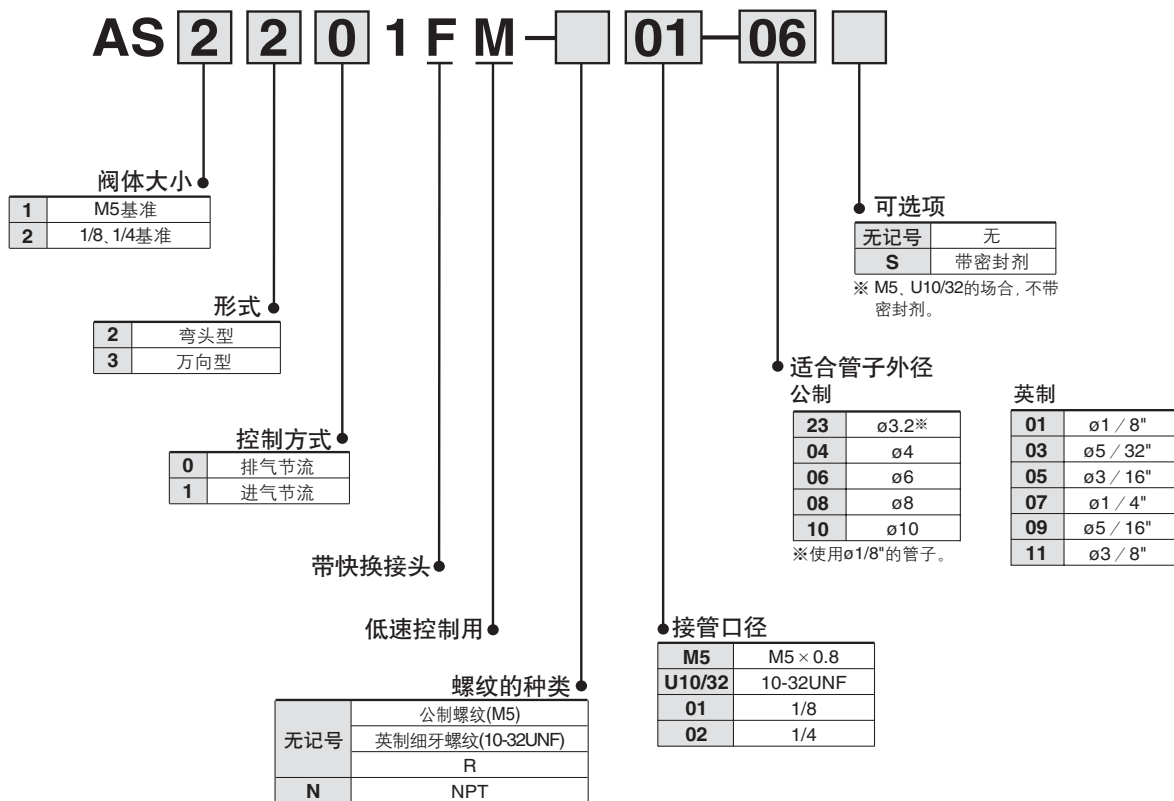
流量及有效截面积

| 型号 | | AS12□1FM AS13□1FM | AS22□1FM-□01 AS23□1FM-□01 | AS22□1FM-□02 AS23□1FM-□02 | | | |
|------|----------------------|------------------------------|------------------------------|------------------------------|--------|--------|----------------------|
| 管子外径 | 公制 | φ3.2, φ4, φ6 | φ3.2, φ4 | φ6, φ8 | φ4 | φ6 | φ8, φ10 |
| | 英制 | φ1/8", φ5/32", φ3/16", φ1/4" | φ1/8", φ5/32" | φ3/16", φ1/4", φ5/16" | φ5/32" | φ3/16" | φ1/4", φ5/16", φ3/8" |
| 控制流向 | 流量ℓ/min(ANR) | 7 | 12 | | 38 | | |
| | 有效截面积mm ² | 0.1 | 0.2 | | 0.6 | | |
| 自由流向 | 流量ℓ/min(ANR) | 100 | 180 | 230 | 260 | 390 | 460 |
| | 有效截面积mm ² | 1.5 | 2.7 | 3.5 | 4 | 6 | 7 |

注) 流量是压力为0.5MPa、温度20°C时的值。

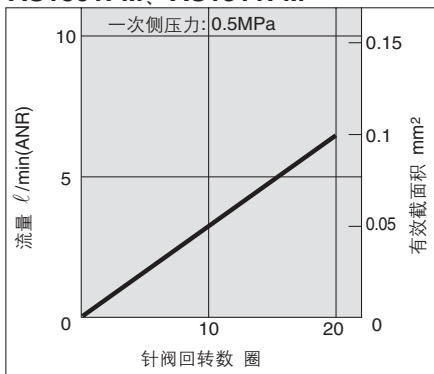
Order Made P.110

型号表示方法

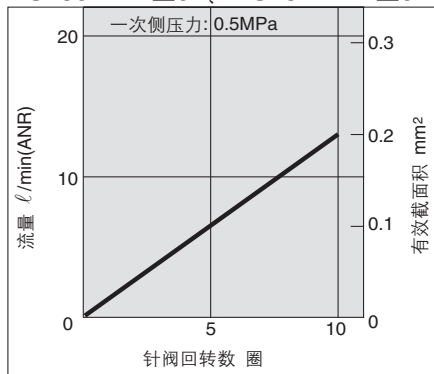


针阀 / 流量特性

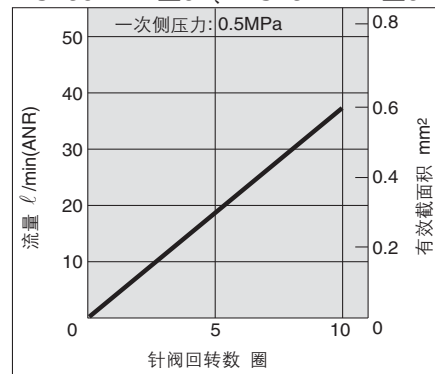
AS1201FM、AS1211FM
AS1301FM、AS1311FM



AS2201FM-□01、AS2211FM-□01
AS2301FM-□01、AS2311FM-□01



AS2201FM-□02、AS2211FM-□02
AS2301FM-□02、AS2311FM-□02

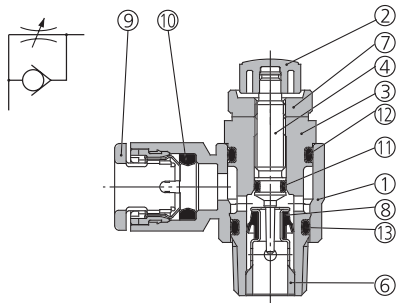


AS-FM系列

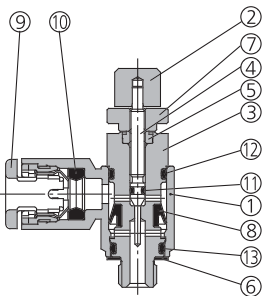
构造图/弯头型

排气节流式

JIS符号

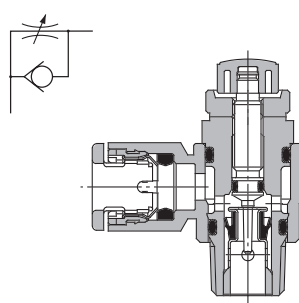


<M5式>
<U10/32式>

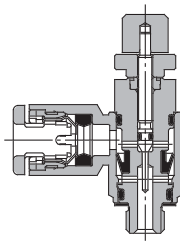


进气节流式

JIS符号



<M5式>
<U10/32式>



构成零部件

| 件号 | 零部件名 | 材质 | 备注 |
|----|------|-------------|----------------|
| ① | 阀体A | PBT | 白色 |
| ② | 手轮 | PBT | 黑色 注1) |
| ③ | 阀体B | 黄铜 | 无电解镀镍 |
| ④ | 针阀 | 黄铜 | 无电解镀镍 |
| ⑤ | 针阀导座 | 黄铜 | 无电解镀镍、 仅M5式 |
| ⑥ | 护环 | 黄铜 | 无电解镀镍 |
| ⑦ | 锁母 | 黄铜注2) | 无电解镀镍 注3) |
| ⑧ | U形圈 | HNBR | |
| ⑨ | 释放套 | POM· 不锈钢 | |
| ⑩ | 密封圈 | NBR | |
| ⑪ | O形圈 | NBR | |
| ⑫ | O形圈 | NBR | |
| ⑬ | O形圈 | NBR | |
| ⑭ | 垫圈 | NBR· 不锈钢 | 仅M5式 |

注1) M5式、U10/32式是黄铜的黑色铬酸锌

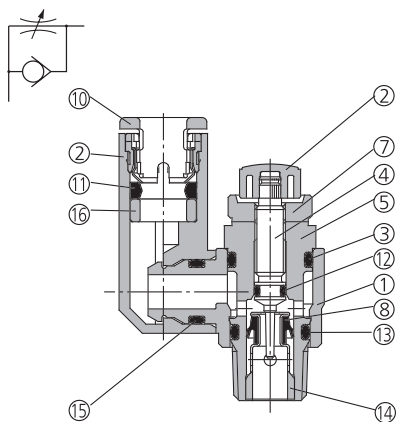
注2) AS23□1FM变成钢。

注3) 进气节流式变成黑色铬酸锌。

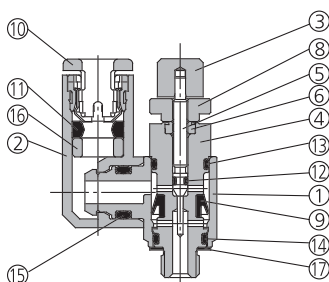
构造图/万向型

排气节流式

JIS符号

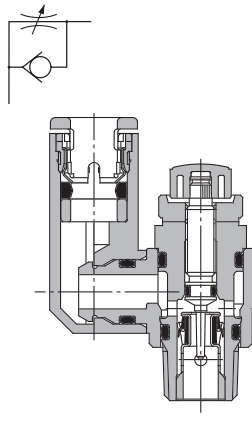


<M5式>
<U10/32式>

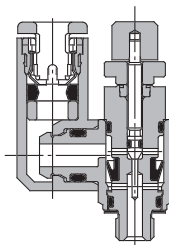


进气节流式

JIS符号



<M5式>
<U10/32式>



构成零部件

| 件号 | 零部件名 | 材质 | 备注 |
|----|------|-------------|----------------|
| ① | 阀体A | PBT | 白色 |
| ② | 弯头体 | PBT | 白色 |
| ③ | 手轮 | PBT | 黑色 注1) |
| ④ | 阀体B | 黄铜 | 无电解镀镍 |
| ⑤ | 针阀 | 黄铜 | 无电解镀镍 |
| ⑥ | 针阀导座 | 黄铜 | 无电解镀镍、 仅M5式 |
| ⑦ | 护环 | 黄铜 | 无电解镀镍 |
| ⑧ | 锁母 | 黄铜注2) | 无电解镀镍 注3) |
| ⑨ | U形圈 | HNBR | |
| ⑩ | 释放套 | POM· 不锈钢 | |
| ⑪ | 密封圈 | NBR | |
| ⑫ | O形圈 | NBR | |
| ⑬ | O形圈 | NBR | |
| ⑭ | O形圈 | NBR | |
| ⑮ | O形圈 | NBR | |
| ⑯ | 隔环 | PBT 注4) | |
| ⑰ | 垫圈 | NBR· 不锈钢 | 仅M5式 |

注1) M5式、U10/32式是黄铜的黑色铬酸锌。

注2) AS23□1FM变成钢。

注3) 进气节流式变成黑色铬酸锌

注4) AS13□1FM(φ3.2,φ4,φ6,φ1/8,φ5/32,φ1/4")

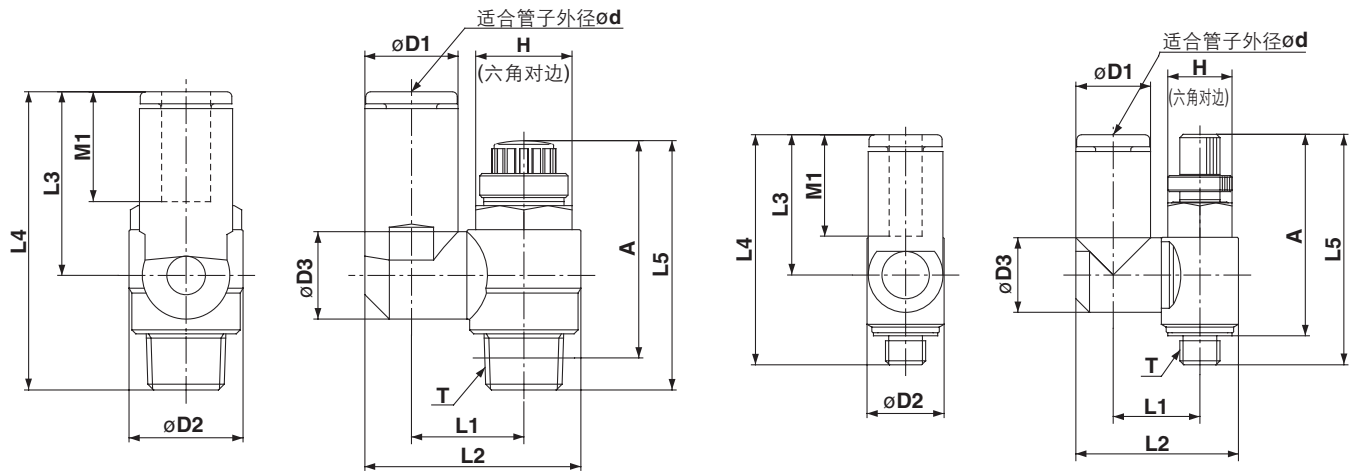
AS23□1FM-□01(φ3.2,φ4,φ6,φ1/8,φ5/32")为POM,

AS13□1FM(φ3/16"),AS23□1FM(φ3/16"φ3/8")为黄铜。

AS-FM系列

外形尺寸图/万向型

M5式の場合



公制

| 型号 | d | T | H | D1 | D2 | D3 | L1 | L2 | L3 | L4 | L5 | | ※A | | M1 | 质量 g | | | | |
|----------------|-----|----------|------|------|------|------|------|------|------|------|------|------|------|------|------|---------|------|------|------|----|
| | | | | | | | | | | | MAX. | MIN. | MAX. | MIN. | | | | | | |
| AS13□1FM-M5-23 | 3.2 | M5 × 0.8 | 8 | 8.4 | 9.6 | 9.3 | 10.8 | 19.8 | 17.5 | 28.7 | 33.8 | 28.8 | 30.1 | 25.1 | 12.7 | 8 | | | | |
| AS13□1FM-M5-04 | 4 | | | 9.3 | | | | 20.3 | | | | | | | | | | | | |
| AS13□1FM-M5-06 | 6 | | | 11.6 | | | | 21.4 | | | | | | | | | | | | |
| AS23□1FM-01-23 | 3.2 | R1/8 | 14.2 | 8.4 | 14.2 | 9.3 | 13.1 | 24.4 | 17.5 | 31.8 | 36.1 | 31.1 | 32.1 | 27.1 | 12.7 | 17 | | | | |
| AS23□1FM-01-04 | 4 | | | 9.3 | | | | 24.9 | | | | | | | | | | | | |
| AS23□1FM-01-06 | 6 | | | 11.6 | | | | 26.9 | | | | | | | | | | | | |
| AS23□1FM-01-08 | 8 | | | 15.2 | | 12.9 | 16.2 | 30.9 | 28.2 | 41.7 | | | | | 18.5 | 21 | | | | |
| AS23□1FM-02-04 | 4 | R1/4 | 18.5 | 10.4 | 18.5 | 10.9 | 16.2 | 30.6 | 21.9 | 40.1 | 40.4 | 35.4 | 34.4 | 29.4 | 16 | 33 | | | | |
| AS23□1FM-02-06 | 6 | | | 12.8 | | | | 18.4 | | | | | | | 34 | | 25.2 | 42.6 | 17 | |
| AS23□1FM-02-08 | 8 | | | 15.2 | | | | 18.3 | | | | | | | 35.2 | | 28.2 | 45.6 | 18.5 | 36 |
| AS23□1FM-02-10 | 10 | | | 18.5 | | | | 20.2 | | | | | | | 38.7 | | 31 | 48.4 | 21 | 40 |
| | | | | | | | | | | | | | | | | | | | | |

※M5、R螺纹的螺纹拧入后的尺寸

英制

| 型号 | d | T | H | D1 | D2 | D3 | L1 | L2 | L3 | L4 | L5 | | ※A | | M1 | 质量 g | | | | |
|--------------------|-------|----------|------|------|------|------|------|------|------|------|------|------|------|------|------|---------|------|------|------|----|
| | | | | | | | | | | | MAX. | MIN. | MAX. | MIN. | | | | | | |
| AS13□1FM-U10/32-01 | 1/8" | 10-32UNF | 8 | 8.4 | 9.6 | 9.3 | 10.8 | 19.8 | 17.5 | 28.7 | 33.8 | 28.8 | 30.1 | 25.1 | 12.7 | 7 | | | | |
| AS13□1FM-U10/32-03 | 5/32" | | | 9.3 | | | | 20.3 | | | | | | | | | | | | |
| AS13□1FM-U10/32-05 | 3/16" | | | 11.4 | | | | 21.3 | | | | | | | | | | | | |
| AS13□1FM-U10/32-07 | 1/4" | | | 12 | | 21.6 | 20.7 | 31.9 | | | | | | | 16.5 | 8 | | | | |
| AS23□1FM-N01-01S | 1/8" | | | 8.4 | | 9.3 | 13.1 | 24.4 | 17.5 | 31.8 | 36.1 | 31.1 | 32.1 | 27.1 | 12.7 | | | | | |
| AS23□1FM-N01-03S | 5/32" | | | 9.3 | | 12.9 | 16.2 | 24.9 | | | | | | | 16.5 | | | | | |
| AS23□1FM-N01-05S | 3/16" | NPT1/8 | 12.7 | 11.4 | 14.2 | 10.9 | 14 | 26.8 | | | | | | | 23.9 | 37.2 | 18.5 | 19 | | |
| AS23□1FM-N01-07S | 1/4" | | | 13.2 | | 12.9 | 16.2 | 29.9 | 25.6 | 37.2 | 21 | 21 | | | | | | | | |
| AS23□1FM-N01-09S | 5/16" | | | 15.2 | | | | 30.9 | 28.2 | 41.7 | | | | | 21 | 21 | | | | |
| AS23□1FM-N02-03S | 5/32" | NPT1/4 | 17.5 | 10.4 | 18.5 | 10.9 | 16.2 | 30.6 | 21.9 | 40.1 | 40.4 | 35.4 | 34.4 | 29.4 | 16 | 32 | | | | |
| AS23□1FM-N02-05S | 3/16" | | | 11.4 | | | | 31.1 | | | | | | | 23.9 | | 42.6 | 17 | | |
| AS23□1FM-N02-07S | 1/4" | | | 13.2 | | | | 18.3 | | | | | | | 34.2 | | 25.6 | 45.6 | 18.5 | 36 |
| AS23□1FM-N02-09S | 5/16" | | | 15.2 | | | | 12.9 | | | | | | | 35.2 | | 28.2 | 48.4 | 21 | 39 |
| AS23□1FM-N02-11S | 3/8" | | | 17.9 | | | | 20.2 | | | | | | | 38.7 | | 31 | 47 | 21 | 40 |

※10-32UNF、NPT螺纹的螺纹拧入后的尺寸