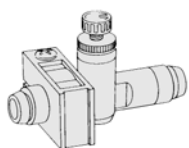


管座 TMH系列

是带快换接头的速度控制阀
(直通型)的固定用管座。
安装自由度高。

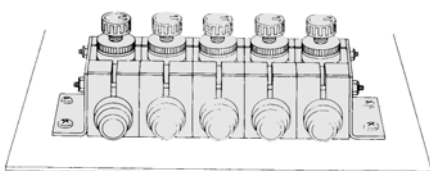


使用管座单件的固定



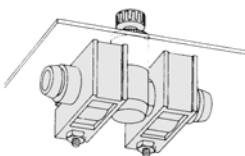
可以集装

注1)



注1) 安装托架不制作。是使用例。

可以面板安装



规格

环境温度	-20~60℃
材质	聚氨酯
色	白

附件/安装用内十字头小螺钉(黑色铬酸锌处理)

型号		尺寸 (公称×长度)	个数
公制尺寸	英制尺寸		
TMH-23J	TMH-01J	M3×15	1
TMH-04J	TMH-03J		
TMH-06J	TMH-05	M3×20	
TMH-06	TMH-07	M4×25	
TMH-08	TMH-09		
TMH-10	TMH-11	M4×35	
TMH-12	TMH-13		

直通型速度控制阀和管座对应表

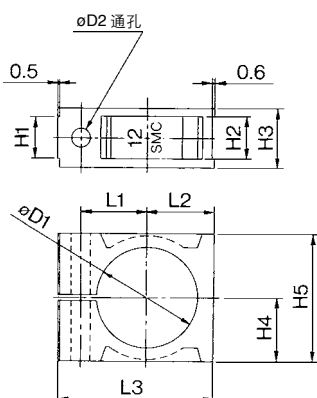
公制尺寸

管子尺寸	适合管子					
	23	04	06	08	10	12
阀体型号	ø3.2	ø4	ø6	ø8	ø10	ø12
AS1001F	TMH-23J	TMH-04J	TMH-06J			
AS2001F						
AS2051F			TMH-06	TMH-08		
AS3001F						
AS4001F					TMH-10	TMH-12

英制尺寸

管子尺寸	适合管子						
	01	03	05	07	09	11	13
阀体型号	ø1/8"	ø5/32"	ø3/16"	ø1/4"	ø5/16"	ø3/8"	ø1/2"
AS1001F	TMH-01J	TMH-03J					
AS2001F							
AS2051F			TMH-05	TMH-07	TMH-09		
AS3001F							
AS4001F						TMH-11	TMH-13

外形尺寸图



型号		øD1	øD2	H1	H2	H3	H4	H5	L1	L2	L3	记号
公制尺寸	英制尺寸											
TMH-23J	TMH-01J	8.4	3.3	4.5	4.6	7.5	6	12	7.2	6.6	18	1/8J
TMH-04J	TMH-03J	9.3										1/32J
—	TMH-05	11.7	3.3	6.3	6.4	9.3	7.7	15.4	8.5	8.3	21	3/16
TMH-06J	—	11.6										6
TMH-06	—	13.1	4.3	7.1	7.2	11	10	20	11	10.6	26.5	1/4
—	TMH-07	13.5										8
TMH-08	TMH-09	15.5	4.3	9.5	9.6	14	14	28	14.2	14.6	34	5/16
TMH-10	—	18.8										10
—	TMH-11	18.2	4.3	9.5	9.6	14	14	28	14.2	14.6	34	3/8
TMH-12	—	21.2										12
—	TMH-13	22										1/2