

带排气节流的快排阀

ASV系列

阀体大小: M3、M5、1/8、1/4、3/8

型号表示方法

快排阀与排气节流阀一体化。
可用于气缸的高速驱动

- 得到约2倍的有效截面积
(与速度控制阀比较的场合)
对应型号: ASV310F、410F、510F

- 内置消声器·快换接头
- 难燃性树脂阀体是标准型(UL规格V-0)
对应型号: ASV310F、410F、510F

- 黄铜零件全是无电解镀镍

ASV 3 1 0 F - 01 - 06 S K

带排气节流的快排阀

阀体大小

1	M3基准
2	M5基准
3	1/8基准
4	1/4基准
5	3/8基准

形式

1	T型管
2	注1) 弯头

注1) 弯头仅M3、M5。

带快换接头

螺纹的种类

无记号	M3、M5、U10/32
N	R
	NPT

可选项

无记号	无
C	带防溅罩
K	六角锁母

※可选项的顺序为C、K但,带防溅罩仅是ASV310F·410F·510F。

密封剂

记号	密封剂	适合型号
无记号	无密封剂	ASV120F·220F
S	带密封剂	ASV310F·410F·510F

接管口径

M3	M3×0.5
M5	M5×0.8
U10/32	10-32UNF
01	1/8
02	1/4
03	3/8
04	1/2

适合管子外径

公制尺寸		英制尺寸	
04	φ4	03	φ5/32"
06	φ6	07	φ1/4"
08	φ8	09	φ5/16"
10	φ10	11	φ3/8"
12	φ12	13	φ1/2"

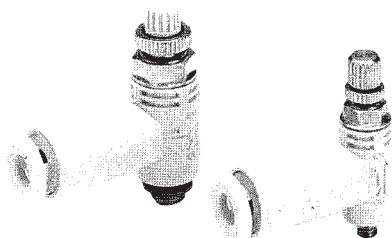
形式

型号	接管口径	适合管子外径(mm)										有效截面积(mm ²)		
		4	6	8	10	12	5/32"	1/4"	5/16"	3/8"	1/2"	IN→OUT	OUT→EXH.	
ASV120F-M3	M3×0.5	●											0.3	0.3
ASV220F-M5	M5×0.8	●	●										1.3	1.3
ASV310F-01	R1/8		●	●									7	8
ASV310F-02	R1/4		●	●									7	8
ASV410F-01	R1/8			●	●								13.5	14
ASV410F-02	R1/4			●	●								13.5	14
ASV410F-03	R3/8			●	●								13.5	14
ASV510F-02	R1/4				●	●							23	27
ASV510F-03	R3/8				●	●							27	29
ASV510F-04	R1/2				●	●							27	29
ASV220F-U10/32	10-32UNF					●	●						1.3	1.3
ASV310F-N01	NPT1/8						●	●					7	8
ASV310F-N02	NPT1/4						●	●					7	8
ASV410F-N01	NPT1/8							●	●				13.5	14
ASV410F-N02	NPT1/4							●	●				13.5	14
ASV410F-N03	NPT3/8							●	●				13.5	14
ASV510F-N02	NPT1/4								●	●			23	27
ASV510F-N03	NPT3/8								●	●			27	29
ASV510F-N04	NPT1/2								●	●			27	29

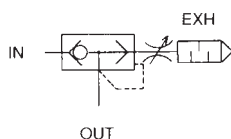
规格

型号	ASV120F	ASV220F	ASV310F·410F	ASV510F
使用流体	空气			
耐压试验压力	1.5MPa			
最高使用压力	1MPa			
最低使用压力	0.1MPa			
环境温度及使用流体温度	使用压力的50%以上			
针阀回转数	10圈	8圈	12圈	15圈
注1) 适合管子材质	尼龙、软尼龙、聚胺脂			
可选项	六角螺母		带防溅罩、六角锁母	

注) 注意软尼龙、聚氨酯的最高使用压力。
(详见中文Best Pneumatics第三册P.4.102~104)



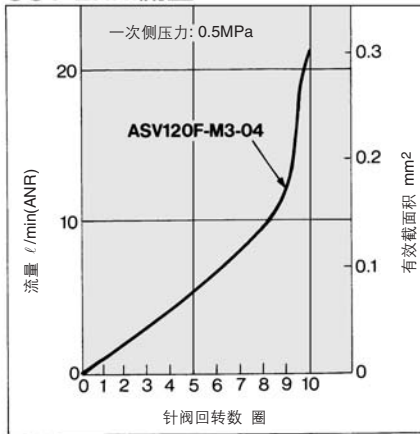
JIS符号



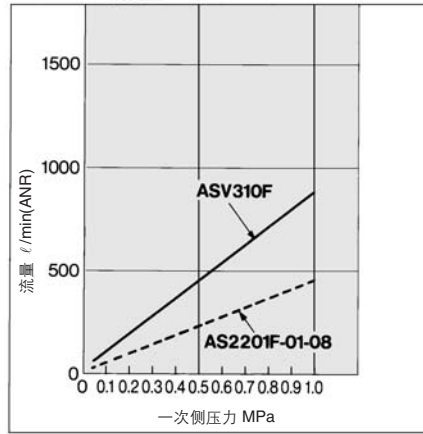
ASV系列

针阀/流量特性

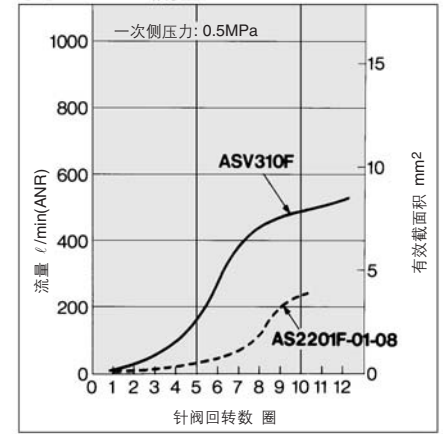
ASV120F
OUT-EXH.流量



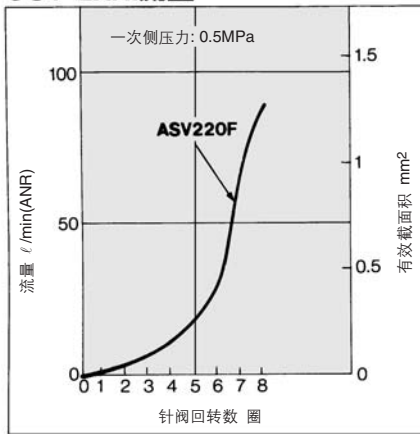
ASV310F
IN-OUT流量



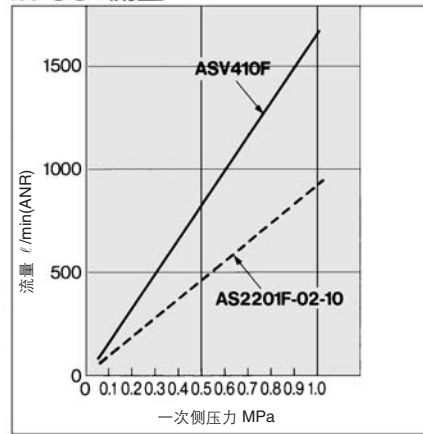
OUT-EXH.流量



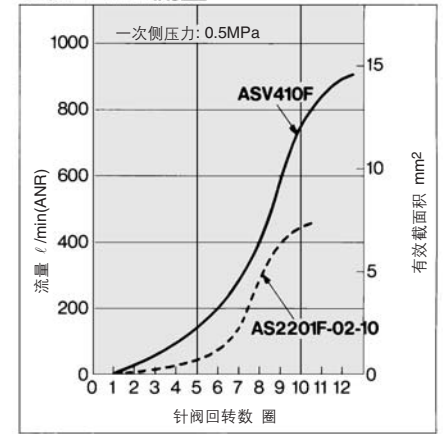
ASV220F
OUT-EXH.流量



ASV410F
IN-OUT流量

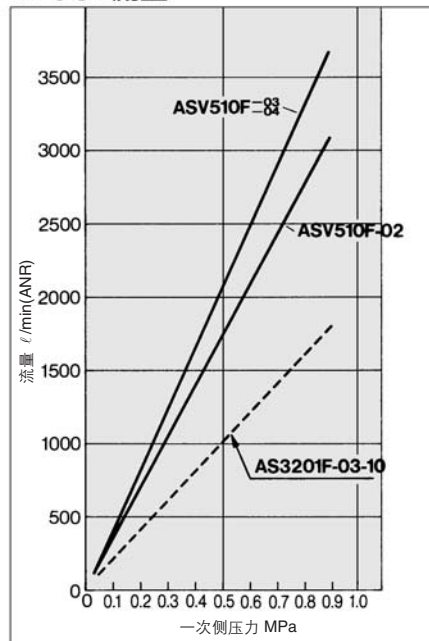


OUT-EXH.流量

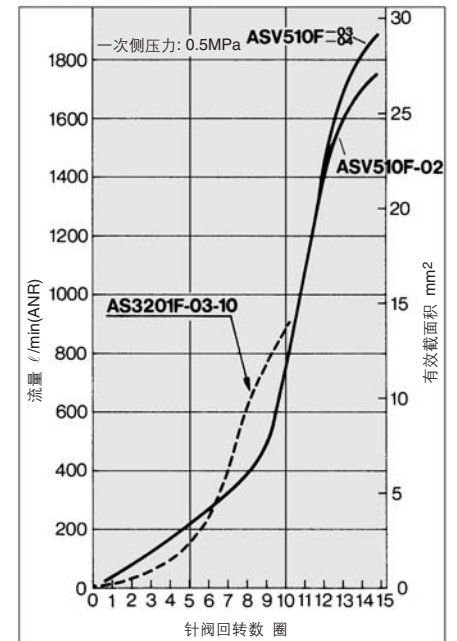


ASV510F

IN-OUT流量

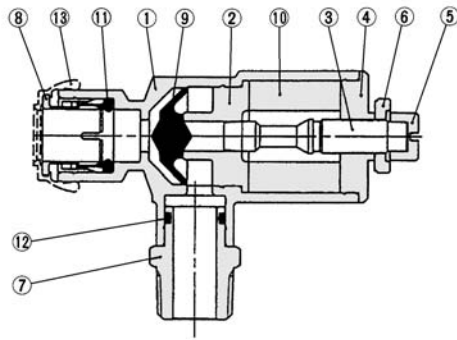


OUT-EXH.流量



构造图

ASV310F·410F·510F

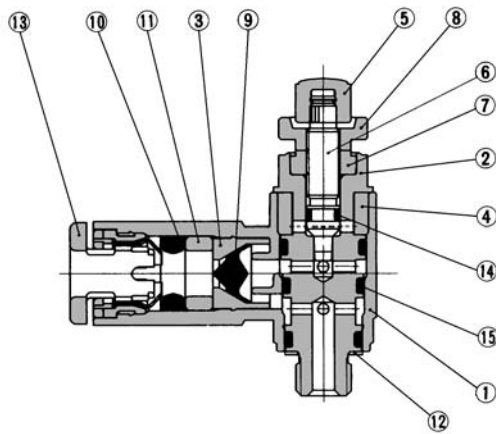


构成零部件

件号	零部件名	材质	备注
①	阀体A	PBT	UL94V-0
②	套环	铝合金	铬酸盐处理
③	针阀	铝合金	无电解镀镍
④	针阀导座	铝合金	无电解镀镍
⑤	手轮	黄铜	无电解镀镍
⑥	锁母	黄铜 注1)	无电解镀镍
⑦	压入接头	黄铜	无电解镀镍
⑧	释放套	PBT·不锈钢	
⑨	阀芯	聚氨酯橡胶	
⑩	消声材料	PVA海绵	
⑪	密封件	NBR	
⑫	O形圈	NBR	
⑬	罩	难燃CR	UL94V-0

注1) ASV310F, ASV410F变成铜。

ASV120F·220F

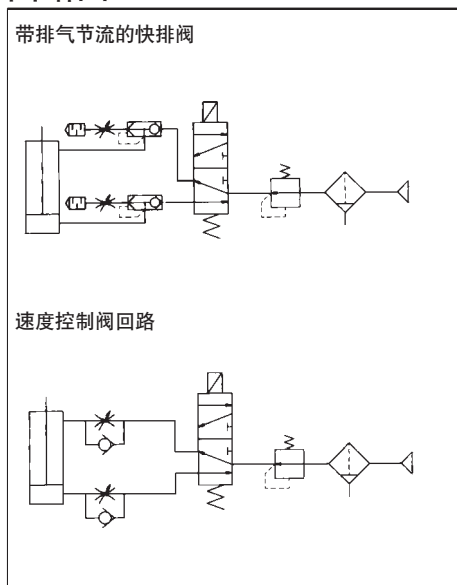


构成零部件

件号	零部件名	材质	备注
①	阀体A	PBT	
②	阀体B	注1) 黄铜	无电解镀镍
③	套环	黄铜	无电解镀镍
④	消声材料	PVA海绵	
⑤	手轮	PBT	M3形式在黄铜上无电解镀镍
⑥	针阀	黄铜	无电解镀镍
⑦	针阀导座	黄铜	无电解镀镍
⑧	锁母	黄铜	无电解镀镍
⑨	阀芯	HNBR	
⑩	密封件	NBR	
⑪	隔环	POM	
⑫	垫圈	不锈钢/NBR	M3形式为PVC
⑬	释放套	POM·不锈钢	
⑭	O形圈	NBR	
⑮	O形圈	NBR	

注1) M3形式为不锈钢。

回路图

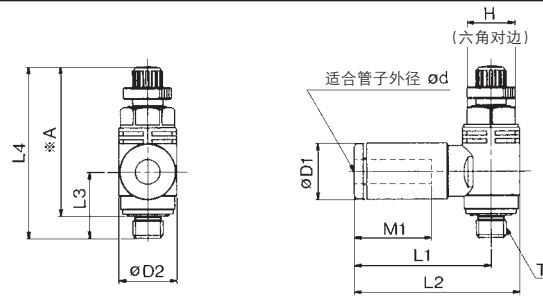


⚠注意

使用前必读
 安全上的注意、登载产品/共同注意事项参见前附1、2,各系列的共同注意事项、
 产品系列单独注意事项按前附3~5确认。

ASV系列

ASV120F·220F/外形尺寸图



公制尺寸

型号	适合管子外径 d	T	H	D1	D2	L1	L2	L3	L4		*A		M1	质量 g
									Max.	Min.	Max.	Min.		
ASV120F-M3-04	4	M3×0.5	5.5	9.3	7.2	21.4	25	9.8	28.6	26.1	25.8	23.3	12.7	5
ASV220F-M5-04	4	M5×0.8	8	9.3	9.6	22.8	27.6	11.1	31.4	28.6	27.7	24.9	12.7	8
ASV220F-M5-06	6	M5×0.8	8	11.6	9.6	23.6	28.4	11.1	31.4	28.6	27.7	24.9	13.5	9

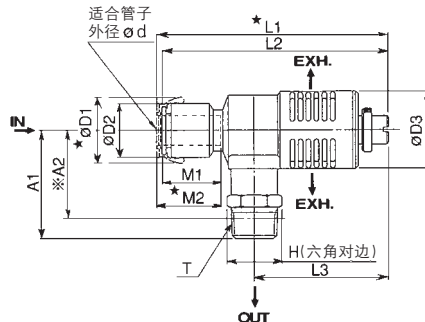
※: M螺纹的螺纹拧入后的参考尺寸

英制尺寸

型号	适合管子外径 d	T	H	D1	D2	L1	L2	L3	L4		*A		M1	质量 g
									Max.	Min.	Max.	Min.		
ASV220F-U10/32-03	5/32"	10-32UNF	8	9.3	9.6	22.8	27.6	11.1	31.4	28.6	27.7	24.9	12.7	8
ASV220F-U10/32-07	1/4"	10-32UNF	8	12	9.6	23.6	28.4	11.1	31.4	28.6	27.7	24.9	13.7	9

※: U10/32螺纹的螺纹拧入后的参考尺寸

ASV310F·410F·510F



公制尺寸

型号	适合管子外径 d	T	H	*D1	D2	D3	*L1		L2		L3		A1	*A2	M1	*M2	质量 g
							Max.	Min.	Max.	Min.	Max.	Min.					
ASV310F-01-06S	6	R1/8	10	16.8	12.8	17.6	71.9	65.9	69.9	63.9	45.8	39.8	27.4	23.4	17	19	22
ASV310F-01-08S	8			19.3	15.2		73.8	67.8	71.8	65.8					19	21	23
ASV310F-02-06S	6	R1/4	14	16.8	12.8	17.6	71.9	65.9	69.9	63.9	45.8	39.8	31.4	25.4	17	19	30
ASV310F-02-08S	8			19.3	15.2		73.8	67.8	71.8	65.8					19	21	31
ASV410F-01-08S	8	R1/8	12	19.3	15.2	24	83.1	75.6	81.1	73.6	52.8	45.3	30.7	26.7	19	21	39
ASV410F-01-10S	10			23.3	18.5		85.2	77.7	83.2	75.7					21	23	41
ASV410F-02-08S	8	R1/4	14	19.3	15.2	24	83.1	75.6	81.1	73.6	52.8	45.3	34.7	28.7	19	21	47
ASV410F-02-10S	10			23.3	18.5		85.2	77.7	83.2	75.7					21	23	49
ASV410F-03-08S	8	R3/8	17	19.3	15.2	24	83.1	75.6	81.1	73.6	52.8	45.3	36.7	30.4	19	21	61
ASV410F-03-10S	10			23.3	18.5		85.2	77.7	83.2	75.7					21	23	63
ASV510F-02-10S	10	R1/4	17	23.3	18.5	30	90.2	84.2	88.2	82.2	55.6	49.6	39.8	33.8	21	23	69
ASV510F-02-12S	12			25.7	20.9		91.8	85.8	89.8	83.8					22	24	74
ASV510F-03-10S	10	R3/8	17	23.3	18.5	30	90.2	84.2	88.2	82.2	55.6	49.6	41.8	35.5	21	23	73
ASV510F-03-12S	12			25.7	20.9		91.8	85.8	89.8	83.8					22	24	78
ASV510F-04-10S	10	R1/2	22	23.3	18.5	30	90.2	84.2	88.2	82.2	55.6	49.6	45.8	37.6	21	23	95
ASV510F-04-12S	12			25.7	20.9		91.8	85.8	89.8	83.8					22	24	100

★: 带罩场合的尺寸。

※: R螺纹的螺纹拧入后的参考尺寸。

英制尺寸

型号	适合管子外径 d	T	H	*D1	D2	D3	*L1		L2		L3		A1	*A2	M1	*M2	质量 g
							Max.	Min.	Max.	Min.	Max.	Min.					
ASV310F-N01-07	1/4"	NPT1/8	12.7	17.2	13.2	17.6	73	67	71	65	45.8	39.8	27.4	23.4	16.8	18.8	22
ASV310F-N01-09	5/16"			19.3	15.2		73.8	67.8	71.8	65.8					19	21	23
ASV310F-N02-07	1/4"	NPT1/4	14.3	17.2	13.2	17.6	73	67	71	65	45.8	39.8	31.4	25.4	16.8	18.8	30
ASV310F-N02-09	5/16"			19.3	15.2		73.8	67.8	71.8	65.8					19	21	31
ASV410F-N01-09	5/16"	NPT1/8	12.7	19.3	15.2	24.4	83.1	75.6	81.1	73.6	52.8	45.3	30.7	26.7	19	21	39
ASV410F-N02-09	5/16"			23.3	18.5		85.2	77.7	83.2	75.7					21	23	41
ASV410F-N02-11	3/16"	NPT1/4	14.3	19.3	15.2	24.4	83.1	75.6	81.1	73.6	52.8	45.3	34.7	28.7	19	21	47
ASV410F-N03-09	5/16"			23.3	18.5		85.2	77.7	83.2	75.7					21	23	49
ASV410F-N03-11	3/16"	NPT3/8	17.5	19.3	15.2	24.4	83.1	75.6	81.1	73.6	52.8	45.3	36.7	30.4	19	21	61
ASV410F-N03-11	3/16"			23.3	18.5		85.2	77.7	83.2	75.7					21	23	63
ASV510F-N02-11	3/16"	NPT1/4	17.5	23.3	18.5	30	90.2	84.2	88.2	82.2	55.6	49.6	39.8	33.8	21	23	69
ASV510F-N02-13	1/2"			26.5	21.7		91.9	85.8	89.9	83.8					21.8	23.8	74
ASV510F-N03-11	3/16"	NPT3/8	17.5	23.3	18.5	30	90.2	84.2	88.2	82.2	55.6	49.6	41.8	35.5	21	23	73
ASV510F-N03-13	1/2"			26.5	21.7		91.9	85.8	89.9	83.8					21.8	23.8	78
ASV510F-N04-11	3/16"	NPT1/2	22.2	23.3	18.5	30	90.2	84.2	88.2	82.2	55.6	49.6	45.8	37.6	21	23	95
ASV510F-N04-13	1/2"			26.5	21.7		91.9	85.8	89.9	83.8					21.8	23.8	100

★: 带罩场合的尺寸。

※: NPT螺纹的螺纹拧入后的参考尺寸。