

# 快速排气阀

# AQ系列

优良的排气特性  
流通能力大  
小型·轻量  
机种丰富



## 形式

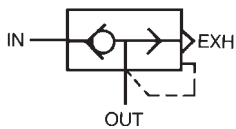
型号	连接口径	有效截面积(mm <sup>2</sup> )		质量(g)
		IN→OUT	OUT→EXH	
AQ1500-M5	M5×0.8	2	2.8	25
AQ1510-01	1/8	4	5.8	45
AQ2000-01	1/8	25	25	110
AQ2000-02	1/4	35	40	105
AQ3000-02	1/4	40	42	215
AQ3000-03	3/8	60	70	205
AQ5000-04	1/2	105	115	690
AQ5000-06	3/4	135	180	650

## 规格

使用介质	空气	
耐压试验压力	1.5MPa	
最高使用压力	AQ15□0	0.7MPa
	AQ2000~5000	1MPa
最低使用压力	AQ15□0	0.1MPa
	AQ2000~5000	0.05MPa
环境及介质温度	-5~60℃(未冻结时)	

## 型号表示方法

JIS符号



AQ 2 0 0 0 - 02 -

基准尺寸	
1	1/8
2	1/4
3	3/8
5	3/4

构造

记号	构造	适合型号
0	膜片式	AQ2~AQ5
5	唇式	仅AQ1

基准

0	M5×0.8
1	1/8

注)AQ15□0

螺纹的种类

无记号	公制螺纹(M5)
N	Rc
F	NPT
	G

连接口径

H	高温规格(-5~80℃)
L	低温规格(-30~60℃)

注)AQ1500、AQ1510为特注品。

连接口径

连接口径	适合系列
M5	M5×0.8 AQ1500
01	1/8 AQ1510、2000
02	1/4 AQ2000、3000
03	3/8 AQ3000
04	1/2 AQ5000
06	3/4 AQ5000

## 注意

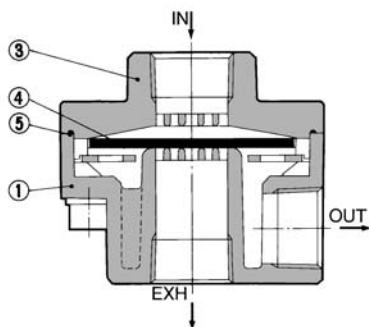
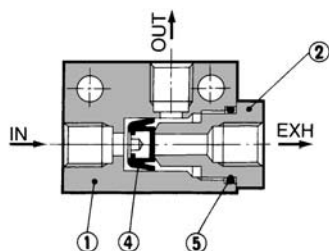
使用前必读。  
安全上的注意、登载产品/共同注意事项见前附1、2。各系列的共同注意  
事项、产品系列单独注意事项按前附3~5确认。

# AQ系列

## 构造图

AQ1500 · 1510

AQ2000 · 3000 · 5000



## 构成零部件

件号	名称	材质/型号		
		AQ1500	AQ1510	AQ2000、3000、5000
①	阀体	压铸锌	压铸锌	压铸铝
②	阀座	黄铜	黄铜	—
③	盖	—	—	压铸铝

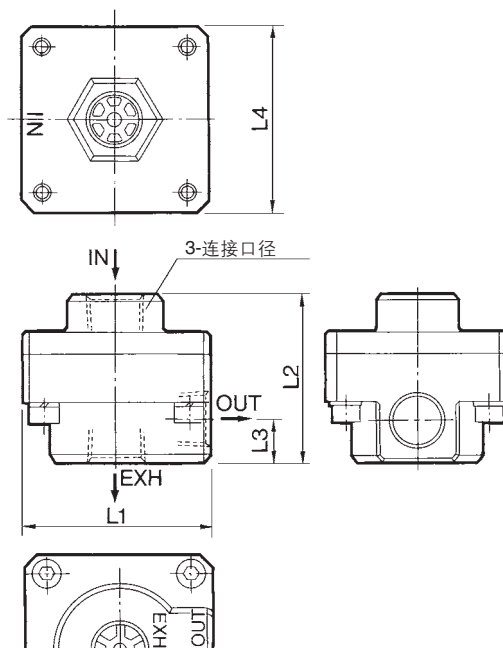
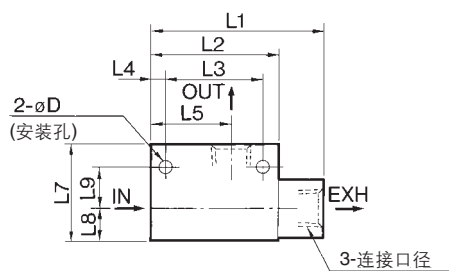
## 可换件

件号	名称	材质	型号				
			AQ1500	AQ1510	AQ2000	AQ3000	AQ5000
④	阀芯	NBR	30083	30093	30073	30053	30063
⑤	O形圈	NBR	9×7×1	JISB2401P-7	CA40-1601	CA50-1602	30066

## 外形尺寸图

AQ1500 · 1510

AQ2000 · 3000 · 5000



型号	连接口径	L1	L2	L3	L4	L5	L6	L7	L8	L9	D
AQ1500	M5×0.8	23	20	14	3	12.5	12	15	5.5	6.5	3.1
AQ1510	1/8	45	33	25	4	21	15	25	8	11	4.3

型号	连接口径	L1	L2	L3	L4
AQ2000	1/8·1/4	45	40	10	45
AQ3000	1/4·3/8	56	50	12.5	56
AQ5000	1/2·3/4	85	75	18	85

# 内置快换接头 快速排气阀

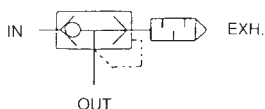
# AQ240F·340F系列



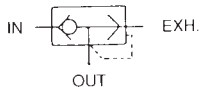
带快排通口接头

带消声器

## JIS符号



带消声器



带快排通口接头

## 型号表示方法

**AQ 2 4 0 F - 06 - 06**

快速排气阀

阀体大小

2	M5基准
3	1/8基准

主管路型

EXH.通口	
00	内置消声器
04	适合管子外径 $\phi 4$
06	适合管子外径 $\phi 6$
07	适合管子外径 $\phi 1/4"$
IN,OUT.通口 适合管子外径	
04	$\phi 4$
06	$\phi 6$
07	$\phi 1/4"$

内置快换接头

注) 黄铜零件全是无电解镀镍。

## 省空间

IN-OUT的连接配管是直线方向。

- 内置快换接头。
- 内置消声器。
- 轻量(树脂阀体)

## 规格

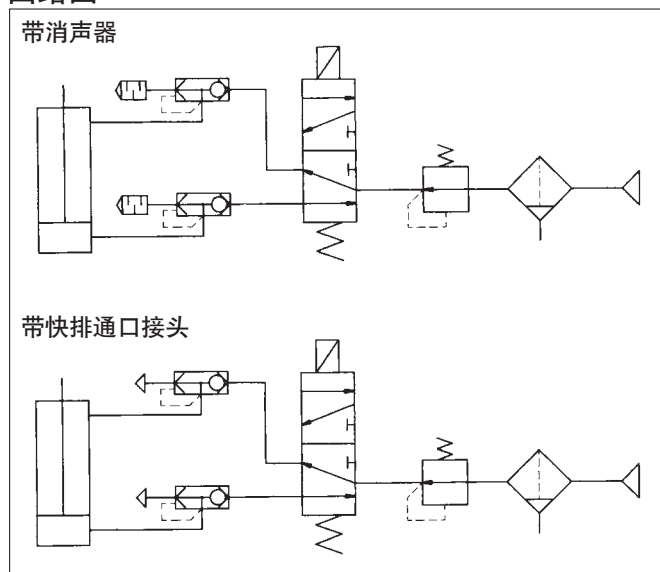
使用流体	空气
耐压试验压力	1.5MPa
最高使用压力	1MPa
最低使用压力	0.1MPa
环境温度及使用流体温度	-5 ~60°C(未冻结时)
注1) 适合管子材质	尼龙、软尼龙、聚氨酯

注1) 注意软尼龙、聚氨酯的应注意最高使用压力。  
(详见中文Best Pneumatics第三册P.4.102~104)

## 形式

型号	连接口径			有效截面积(mm <sup>2</sup> )	
	4	6	1/4"	IN→OUT	OUT→EXH.
AQ240F-04-□	●			1.7	2.5
AQ240F-06-□		●		2.4	2.7
AQ340F-06-□		●		4	4
AQ240F-07-□			●	2.4	2.7
AQ340F-07-□			●	4	4

## 回路图



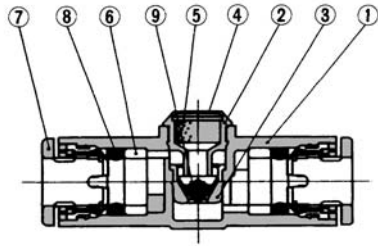
## 注意

使用前必读。  
安全上的注意、登载产品/共同注意事项见前附1、2。各系列的共同注意  
事项、产品系列单独注意事项按前附3~5确认。

# AQ240F·340F 系列

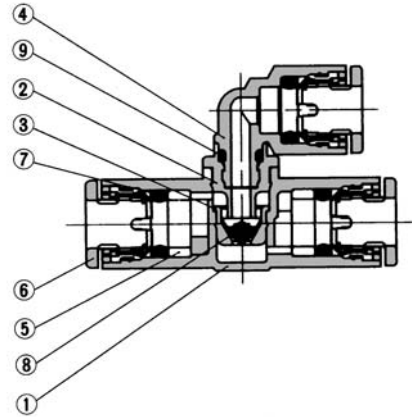
## 构造图

带消声器



件号	零部件名	材质	备注
①	阀体A	PBT	
②	套环	黄铜	无电解镀镍
③	阀套	黄铜	无电解镀镍
④	消声盖	SUS304	
⑤	消声材料	PVA海绵	
⑥	隔环	POM	
⑦	释放套	POM·不锈钢	
⑧	密封件	NBR	
⑨	阀芯	HNBR	

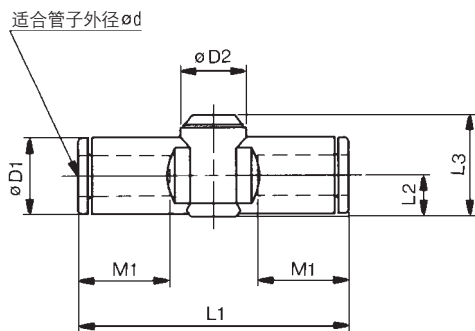
带快排通口接头



件号	零部件名	材质	备注
①	阀全A	PBT	
②	套环	黄铜	无电解度镍
③	阀套	黄铜	无电解度镍
④	弯头体	POM	
⑤	隔环	POM	
⑥	释放套	POM·不锈钢	
⑦	密封件	NBR	
⑧	阀芯	HNBR	
⑨	O形圈	NBR	

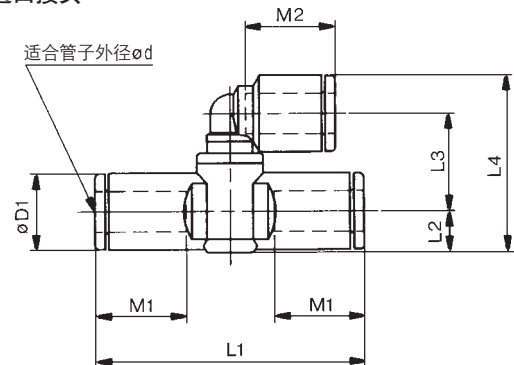
## 外形尺寸图

带消声器



型号	适合管子外径d	D1	D2	L1	L2	L3	M1	质量g
AQ240F-04-00	4	9.3	10.0	39.2	5.2	14.3	12.9	5
AQ240F-06-00	6	11.6	10.0	40.7	6.2	15.4	13.7	6
AQ340F-06-00	6	11.6	11.8	44.8	6.3	19.5	13.7	11
AQ240F-07-00	1/4"	12	10.0	40.7	6.2	15.4	13.7	6
AQ340F-07-00	1/4"	13.2	11.8	52.2	7.1	20.3	16.8	11

带快排通口接头



型号	适合管子外径d	D1	L1	L2	L3	L4	M1	M2	质量g
AQ240F-04-04	4	9.3	39.2	5.2	13.7	23.5	12.9	12.9	6
AQ240F-06-06	6	11.6	40.7	6.2	14.7	26.7	13.7	13.7	8
AQ340F-06-06	6	11.6	44.8	6.3	19.6	31.7	13.7	13.7	13
AQ240F-07-07	1/4"	12	40.7	6.2	15.1	27.3	13.7	13.7	8
AQ340F-07-07	1/4"	13.2	22.2	7.1	20.0	33.1	16.8	13.7	13