

- 具有高洁净度和可靠性的高分子隔膜式滤芯
过滤精度：0.01 μm
洁 净 度：0.1 μm 以上粒子1个
- 全部进行0.1 μm 洁净度检查
- 在洁净室内洗净、组装、检查、包装。

扩展品种

圆盘式



直筒式



直筒式



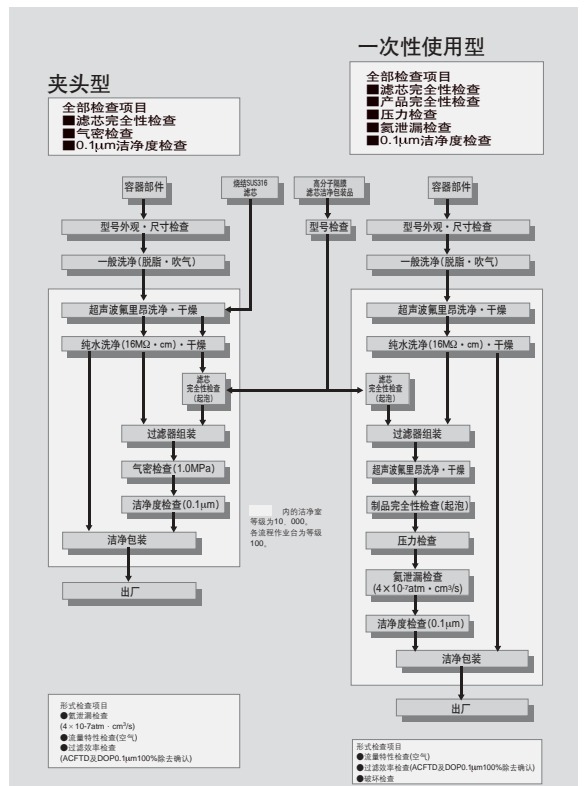
多层盘式



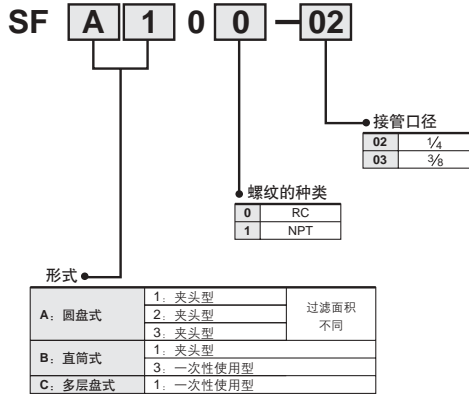
	夹头型	一次性使用型	连接		过滤面积 (cm ²)
			RC 1/4 NPT 1/4	RC 3/8 NPT 3/8	
SFA	100	●	●		13.85
	200	●			33.18
	300	●			56.75
SFB	100	●			10
	300	●	●		10
SFC	100	●	●	●	300

- 夹头型：滤芯可更换
- 一次性使用型：使用完丢弃

流程图



型号表示方法

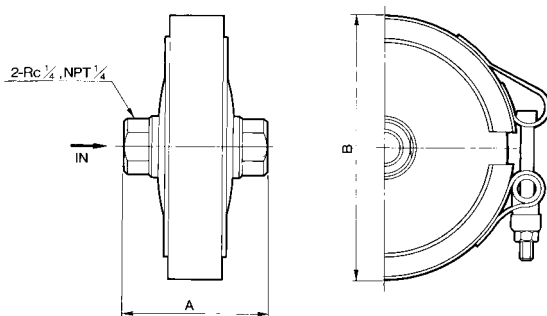


规格

	SFA 100/200/300		SFB		SFC100
	100	200	100	300	
最高使用压力	1.0MPa	1.0MPa	1.0MPa	15.0MPa	1.8MPa
最高使用温度	80℃	80℃	80℃	120℃	120℃
滤芯耐差压	MAX. 0.1MPa	MAX. 0.5MPa	MAX. 0.5MPa	MAX. 0.5MPa	MAX. 0.42MPa
滤芯耐逆压	MAX. 0.05MPa	MAX. 0.07MPa	MAX. 0.07MPa	MAX. 0.07MPa	MAX. 0.07MPa
过滤精度	0.01 μm				
洁净空气	0.1 μm以上粒子1个				
连接口径	1/4			1/4 · 3/8	
材质	器身	SUS316(电解研磨)			
	过滤件	氟树脂·聚乙烯			
	密封件	氟橡胶			

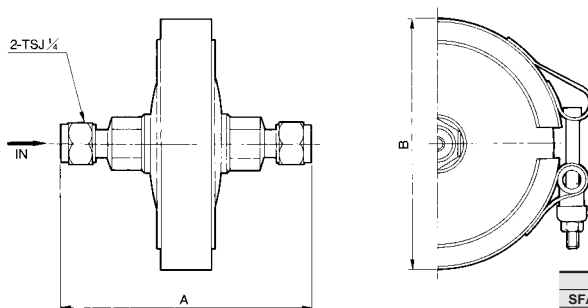
外形尺寸图

SFA100、101、SFA200、201、SFA300、301



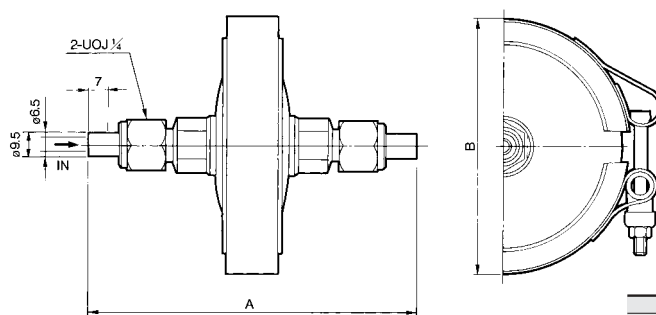
型号	连接	A	φB
SFA100-02	Rc 1/4	46	76
SFA101-02	NPT 1/4		
SFA200-02	Rc 1/4	51	96
SFA201-02	NPT 1/4		
SFA300-02	Rc 1/4	59	120
SFA301-02	NPT 1/4		

SFA102、SFA202、SFA302



型号	连接	A	φB
SFA102-02	TSJ 1/4 (Tube Swage Joint)	89	76
SFA202-02		93	96
SFA302-02		101	120

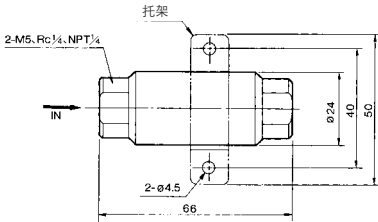
SFA103、SFA203、SFA303



型号	连接	A	φB
SFA103-02	UOJ 1/4 (Union O Ring Joint)	117	76
SFA203-02		122	96
SFA303-02		130	120

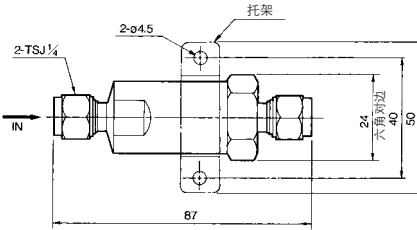
外形尺寸图

Rc 1/4: SFB100, 200
 NPT 1/4: SFB101, 201
 M5: SFB104

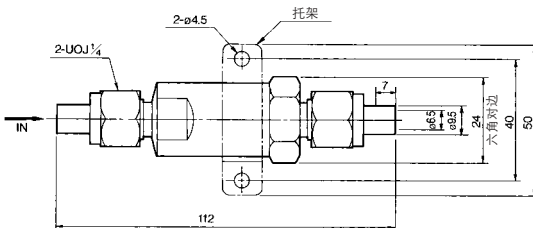


型号	连接
SFB100-02, 200-02	Rc 1/4
SFB101-02, 201-02	NPT 1/4
SFB104-M5	M5

TSJ 1/4 (Tube Swage Joint) SFB102-02, SFB202-02

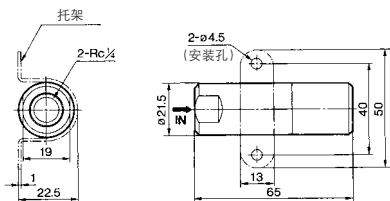


UOJ 1/4 (Union O Ring Joint) SFB103-02, SFB203-02

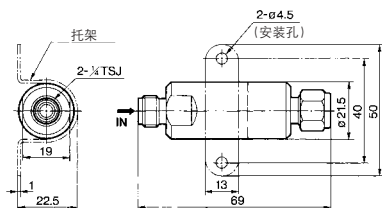


外形尺寸图

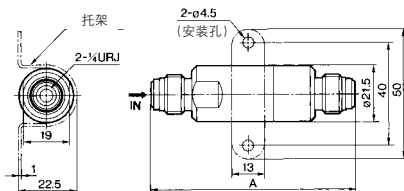
Rc1/4:FB300-02



TSJ 1/4 (Tube Swage Joint):SFB302-02

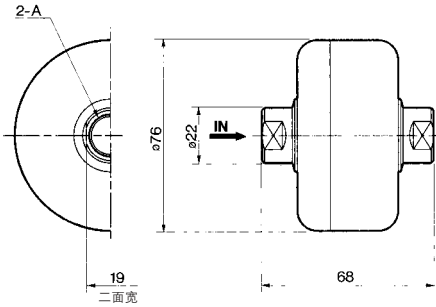


URJ 1/4(Union Ring Joint):SFB305-02、SFB315-02

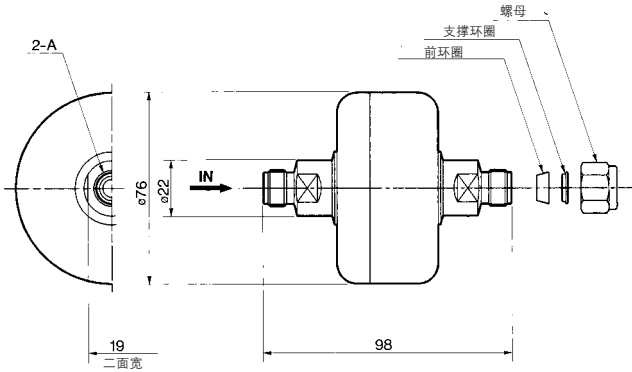


型号	A
SFB305-02	79
SFB315-02	84

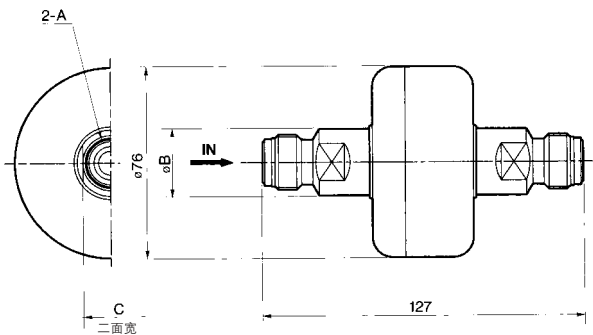
外形尺寸图

Rc 1/4:SFC100-02
Rc 3/8:SFC100-03


型号	A
SFC100-02	Rc 1/4
SFC100-03	Rc 3/8

TSJ 1/4 (Tube Swage Joint):SFC102-02
TSJ 3/8 (Tube Swage Joint):SFC102-03


型号	A
SFC102-02	TSJ1/4
SFC102-03	TSJ3/8

URJ 1/4 (Union Ring Joint):SFC105-02
URJ 3/8 (Union Ring Joint):SFC105-03


型号	A	B	C
SFC105-02	URJ1/4	22	19
SFC105-03	URJ3/8	26.5	22