

电动式自动排水器 / 相关附属元件

ADM200

高粘度流体也能可靠排出。

- 阀的开闭可靠，能强烈地排出高粘度液体及灰尘。

大的排污能力

- 排出口大，一次动作可排出大量冷凝水。在气罐及配管内部因没有残留的冷凝水，可防止生锈及冷凝水干燥后产生的异物对下游元件带来的恶劣影响。

低功耗 / 4W

- 排出口可装长配管，可直接装在空压机上。



型号 / 规格

型号	ADM200-□□-□
使用流体	空气
最高使用压力	1.0MPa
耐压试验压力	1.5MPa
环境温度及使用流体温度	-5~60°C (未冻结时)
动作周期*	1分钟1次(标准)
动作时间	2秒/次(标准)
电源	AC100V, 200V ^{50/60} Hz、其他
功耗	4W
连接口径	进: 3/8, 1/2 出: 3/8
质量	550g

*动作周期1分钟2次(动作时间2秒×2)の場合，动作时间为4秒/分。

⚠ 产品单独注意事项

使用前必读。

安全上的注意由后附1、2、压缩空气净化元件 / 共同注意事项(M-C03-3)确认。

安装

⚠ 警告

- ①把气罐等处的冷凝水排出之后再安装本产品。否则，会造成动作不良。
- ②排水口应朝下安装，否则会造成动作不良。

⚠ 注意

ADM200的上游侧应设置截止阀，便于维修保养。

配管

⚠ 警告

为防止动作不良，请按以下条件配管。进行冷凝水排出配管の場合，使用配管内径 $\phi 5$ 以上、长5m以内的管子，避免垂直向上的配管。

维护保养

⚠ 注意

阀上有灰尘等阻塞の場合，可压手动按钮冲洗，以免造成动作不良。

型号表示方法

ADM200 - [] 03 1 - []

螺纹种类

无记号	Rc
N	NPT
F	G

接管口径

记号	IN	OUT
03	3/8	3/8
04	1/2	3/8

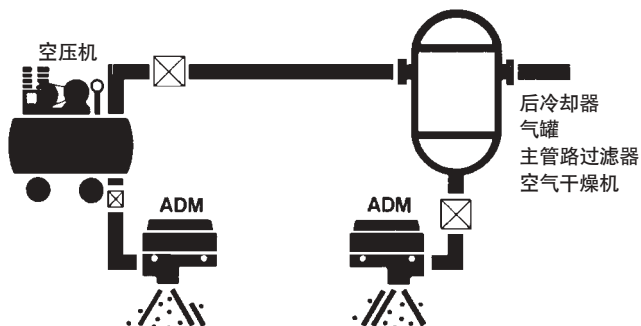
动作时间 / 适合空压机功率

无记号	2秒/分(1次动作/分) / 3.7~37kW
4	4秒/分(2次动作/分) / 37~75kW
6	6秒/分(3次动作/分) / 75~110kW
8	8秒/分(4次动作/分) / 220~370kW

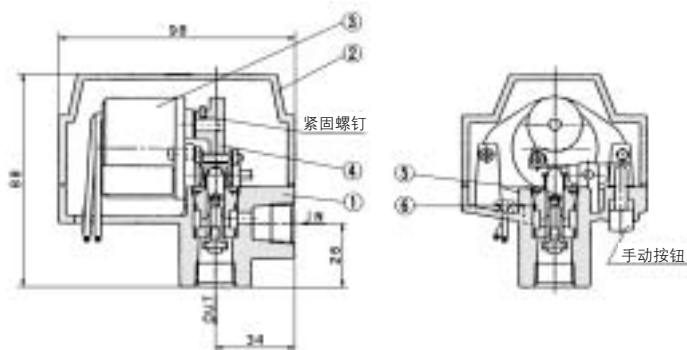
电压

1	AC100V ^{50/60} Hz
2	AC200V ^{50/60} Hz
3	AC240V ^{50/60} Hz
4	AC110V ^{50/60} Hz
5	AC220V ^{50/60} Hz
6	DC24V
7	DC12V

安装例



构造图/外形尺寸图



构成零部件

序号	零部件名	材质	备注
1	主体	压铸铝	铬酸盐处理
2	外罩	压铸铝	铬酸盐处理

可换件

序号	部件名	材质	部件型号
3 ^{注)}	电机	-	812PG-电压
4	凸轮	铸钢	动作时间 201324(无记号) 201325(4) 201326(6) 201327(8)
5	阀芯组件	黄铜·NBR	20137-1A
6	O形圈	NBR	S-16

注)AC100V的场合的电机型号
812PG-AC100V