

自动排水器/相关附属元件

AD402·600

自动排水,无需人力,排水可靠。

耐尘埃、抗锈性强、准确的动作、带外罩为标准配备。



AD402



AD600

图形符号



型号/规格

型号	AD402	AD600
耐压试验压力	1.5MPa	1.5MPa
最高使用压力	1.0MPa	1.0MPa
动作压力范围 ^{注)}	0.1~1.0MPa	0.3~1.0MPa
环境温度及使用空气温度	-5~60°C(未冻结时)	-5~60°C(未冻结时)
连接口径	1/4·3/8·1/2	3/4·1
排水口径	3/8	3/4·1
质量 (g)	620	2100

注)400ℓ/min(ANR)以上

⚠ 产品单独注意事项

使用前必读。
安全上的注意由后附1、2、压缩空气净化元件/共同注意事项(M-C03-3)确认。

选定

⚠ 警告

自动排水器按下列使用条件使用,否则会成为动作不良的原因。

- 1)空压机功率应在3.7kW(400ℓ/min(ANR))以上。
- 2)使用压力:AD402应在0.1MPa以上,AD600应在0.3MPa以上。

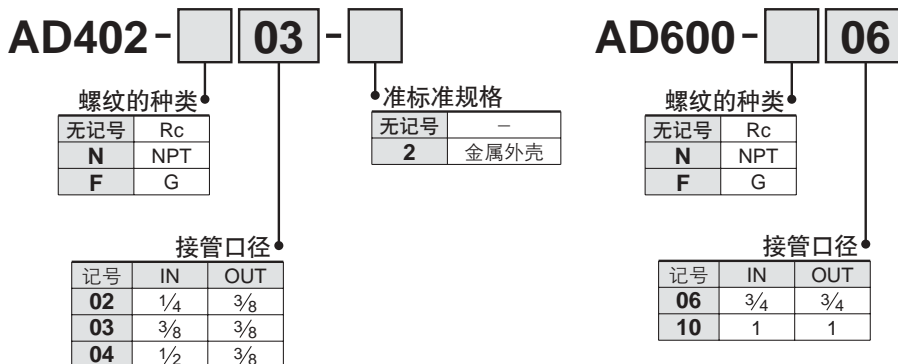
配管

⚠ 警告

自动排水应按下述条件进行配管,否则会成为动作不良的原因。

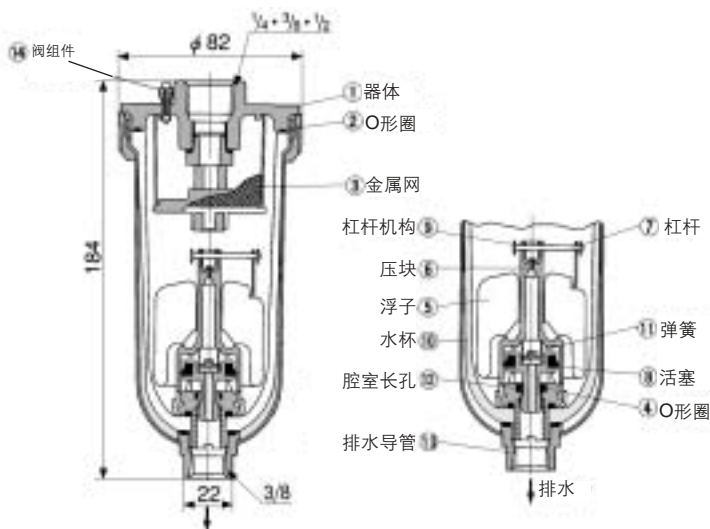
配管内径应使用在 $\phi 10\text{mm}$ 以上,长5m以内的配管,且配管不要竖直向上。

型号表示方法

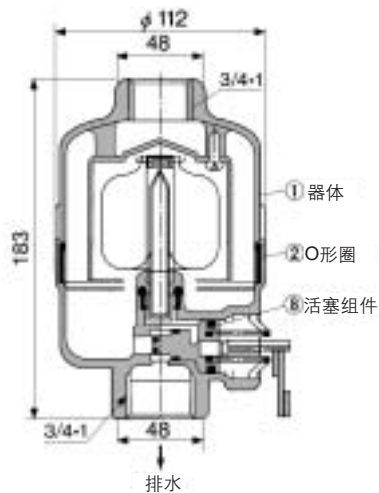


构造图/外形尺寸图

AD402



AD600



● 原理说明(AD402)

当水杯⑩内无气压时,浮子⑤靠自重落下,杠杆机构⑨使压块⑥关闭上节流孔。活塞⑧靠弹簧⑪压下,活塞杆与O形圈脱离,冷凝水通过腔室长孔⑫从排水口排出。

● 水杯内部加压的场合

当水杯内压力大于0.1MPa就超过弹簧⑪的力,活塞⑧在气压力作用下克服弹簧力而上升,接触到O形圈④。这样,排水口被封闭。

● 冷凝水滞留的场合

水杯内冷凝水位升高,浮子⑤上升,使压块⑥脱离上节流孔,压力进入活塞⑧的上腔,气压力和弹簧力使活塞下移,则滞留冷凝水从排水导管⑬排出。

构成零部件

序号	零部件名	材质
1	器体	压铸铝

可换件

序号	零部件名	材质	型号	
			AD402	AD600
2	O形圈	NBR	113136	JIS B2401G-100
3	金属网	SUS	20062	-
注1)	内部组件	-	AD34PA	-
8	活塞组件	-	-	20025A

注1)内部组件:④~⑫的零件组合,⑩除外。

注2)水杯组件的型号是AD34。

注3)水杯⑩的型号是201016。